

PERFORMANCE
MADE
SMARTER

Manual do produto

9106

HART-repetidor transparente



Segurança
INMETRO



ClassNK
APPROVED



EAC



CE

TEMPERATURA | INTERFACES INTRÍNSECAS | INTERFACE DE COMUNICAÇÃO | MULTIFUNCIONAL | ISOLAÇÃO | DISPLAY

No. 9106V108-BR
Versão do produto: 9106-002

PR
electronics

6 Product Pillars

to meet your every need

Individually outstanding, unrivalled in combination

With our innovative, patented technologies, we make signal conditioning smarter and simpler. Our portfolio is composed of six product areas, where we offer a wide range of analog and digital devices covering over a thousand applications in industrial and factory automation. All our products comply with or surpass the highest industry standards, ensuring reliability in even the harshest of environments and have a 5-year warranty for greater peace of mind.



Our range of temperature transmitters and sensors provides the highest level of signal integrity from the measurement point to your control system. You can convert industrial process temperature signals to analog, bus or digital communications using a highly reliable point-to-point solution with a fast response time, automatic self-calibration, sensor error detection, low drift, and top EMC performance in any environment.



We deliver the safest signals by validating our products against the toughest safety standards. Through our commitment to innovation, we have made pioneering achievements in developing I.S. interfaces with SIL 2 Full Assessment that are both efficient and cost-effective. Our comprehensive range of analog and digital intrinsically safe isolation barriers offers multifunctional inputs and outputs, making PR an easy-to-implement site standard. Our backplanes further simplify large installations and provide seamless integration to standard DCS systems.



We provide inexpensive, easy-to-use, future-ready communication interfaces that can access your PR installed base of products. All the interfaces are detachable, have a built-in display for readout of process values and diagnostics, and can be configured via push-buttons. Product specific functionality includes communication via Modbus and Bluetooth and remote access using our PR Process Supervisor (PPS) application, available for iOS and Android.



Our unique range of single devices covering multiple applications is easily deployable as your site standard. Having one variant that applies to a broad range of applications can reduce your installation time and training, and greatly simplify spare parts management at your facilities. Our devices are designed for long-term signal accuracy, low power consumption, immunity to electrical noise and simple programming.



Our compact, fast, high-quality 6 mm isolators are based on microprocessor technology to provide exceptional performance and EMC-immunity for dedicated applications at a very low total cost of ownership. They can be stacked both vertically and horizontally with no air gap separation between units required.



Our display range is characterized by its flexibility and stability. The devices meet nearly every demand for display readout of process signals, and have universal input and power supply capabilities. They provide a real-time measurement of your process value no matter the industry, and are engineered to provide a user-friendly and reliable relay of information, even in demanding environments.

HART-repetidor transparente

9106

Conteúdo

Aviso	4
Identificação de símbolos	4
Instruções de segurança	4
Como desmontar o sistema 9000.....	5
Aplicação	6
Recursos avançados	6
Características técnicas.....	6
Aplicações - 9106Axxx	7
Aplicações - 9106Bxxx	8
Display PR 451xx / programador frontal	9
Usando saída Modbus via 4511	9
Como montar/desmontar o PR 45xx	9
Código de compra	10
Acessórios	10
Especificações elétricas.....	10
Visualização no 45xx de hardware / erro de software.....	13
Conexões	14
Diagrama de bloco.....	15
Indicações de erro de sinal sem display frontal.....	16
Configuração / operando os botões de função	17
Diagrama de encaminhamento	18
Diagrama de encaminhamento, configurações avançadas (ADV.SET).....	19
Textos de ajuda na linha 3 do display	20
IECEX Installation Drawing	21
ATEX Installation Drawing.....	27
FM Installation Drawing.....	33
UL Installation Drawing	38
Desenho de instalação INMETRO	46
História do documento.....	51

Aviso



As operações seguintes devem apenas ser realizadas com o módulo desconectado e sob as condições ESD-segurança:

- Montagem geral, conexão e desconexão de fios.
- Solução de problemas do módulo.

Reparo do módulo e substituição de circuitos danificados devem ser feitos apenas pela PR electronics A/S.

Aviso



Não abra a placa frontal do equipamento de forma que possa causar dano no conector do display / programador frontal PR 45xx.

Este equipamento não contém DIP-switches ou jumpers.

Identificação de símbolos



Triângulo com marca de exclamação: Leia o manual antes da instalação e comissionamento do módulo a fim de evitar incidentes que podem causar danos pessoais ou mecânicos.



O **certificado CE** prova a observância do módulo com os requerimentos essenciais das diretrizes.



O símbolo de **isolação dupla** mostra que o módulo é protegido por isolação dupla ou reforçada.



Equipamentos Ex tem sido aprovados de acordo com a diretriz da ATEX para uso em instalação de áreas explosivas. Veja os desenhos de instalação no apêndice.

Instruções de segurança

Definições

Tensões perigosas foram definidas com os ranges: 75...1500 Volt DC, e 50...1000 Volt AC.

Técnicos são pessoas qualificadas, educadas ou treinadas para montagem, operação, e também solucionar problemas técnicos de acordo com as normas de segurança.

Operadores, estarem familiarizados com os conteúdos deste manual, ajustarem e operarem os botões ou potenciômetro durante uma operação normal.

Recebimento e desembalagem

Desembalar o equipamento sem danificá-lo e checar se o tipo do equipamento corresponde com o solicitado. A embalagem deve sempre acompanhar o produto até que o mesmo seja permanentemente montado.

Ambiente

Evite contato direto com luz do sol, poeira, altas temperaturas, vibrações mecânicas e choques, bem como chuva e umidade pesada. Se necessário, aquecimento em excesso dos limites permitidos para temperaturas ambiente devem ser evitadas por meio de ventilação.

O módulo deve ser instalado em grau de poluição 2 ou melhor.

O módulo foi projetado para estar seguro de altitudes de até 2000 metros.

Montagem

Apenas técnicos os quais estão familiarizados com termos técnicos, avisos e instruções contidas no manual e o quais são capazes de segui-lo, devem conectar o módulo.

Caso haja alguma dúvida, favor entrar em contato com seu distribuidor local ou, alternativamente,

PR electronics A/S
www.prelectronics.com

O uso de cabos trançados, não é permitido para a fiação da rede, exceto quando os fios estão protegidos com as extremidades do cabo.

Descrições de conexão de entrada / saída e alimentação são mostradas no diagrama de blocos na etiqueta lateral.

O módulo é fornecido com terminais de fiação de campo e devem ser alimentados por uma fonte de alimentação com isolamento dupla ou reforçada. um interruptor deve ser facilmente acessado e estar perto do módulo. Este interruptor deve ser marcado como modo de desconexão para o módulo.

Para instalação no trilho de alimentação 9400 a tensão é fornecida pela Unidade de Controle de Tensão 9410.

O ano de fabricação pode ser pego nos dois primeiros dígitos do serial number.

Calibração e ajuste

Durante a calibração e ajustes, a medição e conexão de tensões externas devem ser realizadas de acordo com as especificações do manual. O técnico deve usar ferramentas e instrumentos que são seguros para uso.

Operação normal

Operadores são apenas permitidos a ajustar e operar equipamentos que estão fixados de forma segura no painel, etc., evitando-se assim o risco de ferimentos e danos. Isso significa que não há risco de choque elétrico, e o equipamento é facilmente acessível.

Limpeza

Quando desconectado, o equipamento pode ser limpo com pano umedecido e água destilada.

Responsabilidade

Na medida em que as instruções deste manual não sejam estritamente observadas, o cliente não pode avançar uma demanda contra a PR electronics A/S após o contrato de venda ter sido aceita.

Como desmontar o sistema 9000

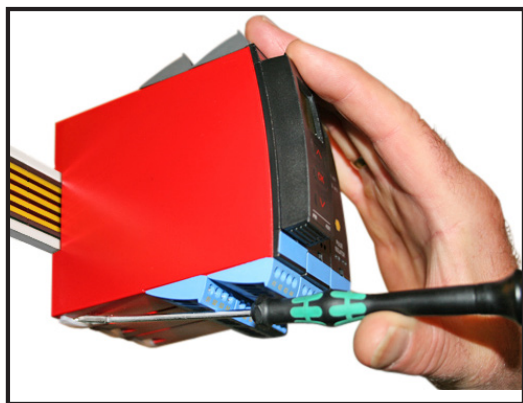


Figura 1:

Levantando o botão de trava, o equipamento é destacado do trilho DIN.

HART-repetidor transparente 9106

- Alimentação 24 VDC via trilho de tensão ou conectores
- Entrada mA passiva ou ativa
- Saída passiva ou ativa via os mesmo dois terminais
- Função multiplicador - 1 entrada e 2 saída
- Levantamento Completo SIL2/SIL3 e certificador de acordo com o IEC 61508

Aplicação

- 9106 é uma barreira repetidora de 1 ou 2 canais isolados 1:1.
- O equipamento alimenta transmissores SMART 2 fios e também pode ser usado para fontes de corrente SMART 2 fios. Protocolos HART e BRAIN são suportados e transferidos bidirecionalmente.
- 9106Axxx pode ser montado em área segura ou em zona 2 / Cl. 1, div. 2, Gr. A, B, C, D.
- 9106Bxxx pode ser montado em área segura ou em zona 2 / Cl. 1, div. 2 e receber sinais de zona 0, 1, 2 e zona 20, 21, 22 incluindo mineração / Class I/II/III, Div 1, Gr. A-G.
- O PR 45xx mostra o valor de processo para cada canal e pode ser usado para definir limites altos e baixos para detecção de nível de loop atual. Se ambos os limites são excedidos, o relé de status será ativado.
- Na versão de 1 canal o relé de status pode ser usado como uma simples chave limitadora.
- Para proposta de multiplicação/migração, as saídas podem ser enviadas para dois diferentes DCS/PLC/IHM ou qualquer sistema de monitoramento.
- Em aplicações de segurança (SIL loops), o 9106xxBx pode ser utilizado como um multiplicador com as seguintes configurações de saída:
 - Quando se utiliza o 9106xxBx em uma função de segurança SIL2, canal 1 é utilizado para o laço de segurança. Canal 2 pode ser usado para qualquer outro dispositivo não-seguro.
 - Para maiores proposta de segurança (SIL3), 9106xxBx pode ser usado como um multiplicador para laços SIL3. Canal 1 e 2 são então conectados para o mesmo PLC de segurança, onde canal 2 é usado como um canal de diagnostico redundante. (para maiores informações, consulte o relatório de FMEDA e o manual de segurança).

Recursos avançados

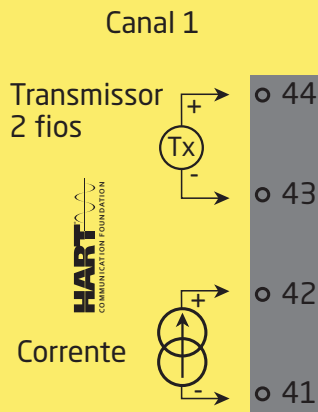
- O display destacável PR 45xx e os LEDs frontais verdes e vermelhos indicam status de operação para cada canal.
- Um número de tag pode ser definido para cada canal.
- Monitoramento de eventos de erro e ruptura de cabo na entrada via relé de status individual e/ou sinal eletrônico coletivo via trilho de tensão.
- Adequado para uso em sistemas até o nível de desempenho "d", de acordo com a ISO-13849.

Características técnicas

- Alta isolamento galvânica de 2,6 kVAC.
- Rápido tempo de resposta <5 ms
- Alta precisão melhor que 0,1%.
- Alimentação de transmissor 2 fios >16 V.

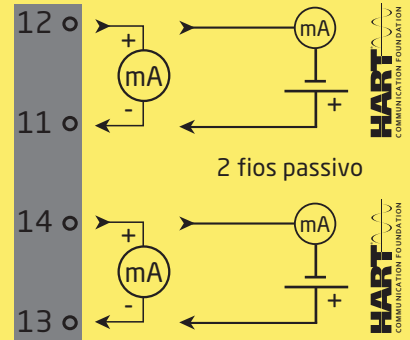
Aplicações - 9106Axxx

Sinais de entrada:

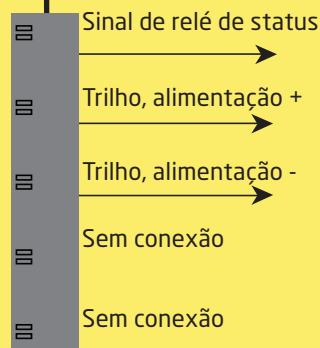


Sinais de saída:

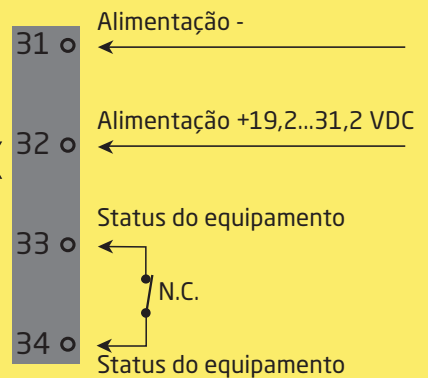
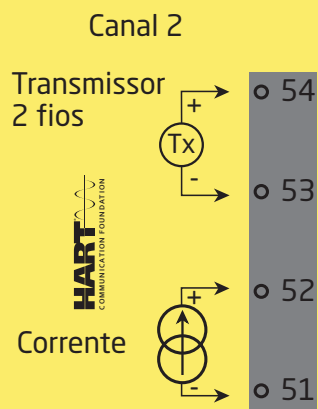
Analogico, 4...20 mA
Canal 1



Trilho de tensão



Conexão de tensão:



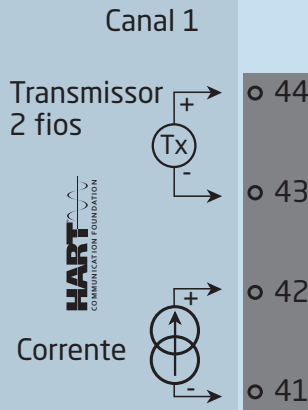
Mesmo trilho de tensão que acima

Zona 2 & Cl. 1, Div. 2, gr. A-D ou Área Segura



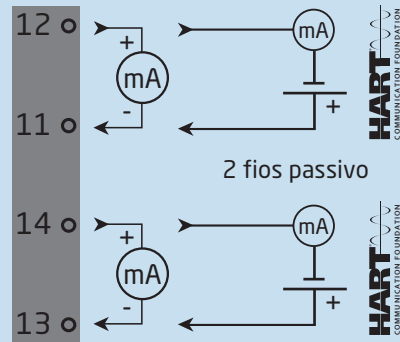
Aplicações - 9106Bxxx

Sinais de entrada:

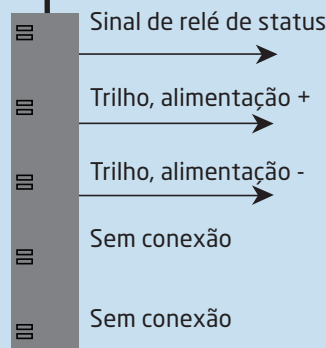


Sinais de saída:

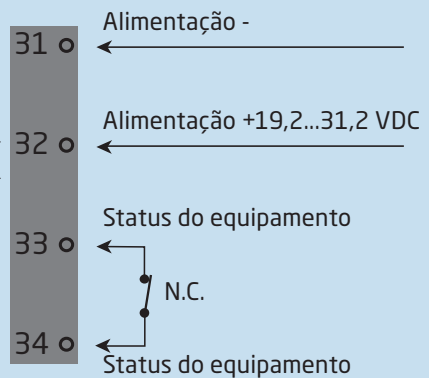
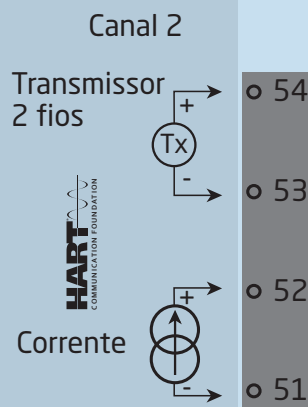
Analógico, 4...20 mA
Canal 1



Trilho de tensão



Conexão de tensão:



Mesmo trilho de tensão que acima

**Zona 0, 1, 2,
20, 21, 22, M1 &
Cl. I/II/III, Div. 1
gr. A-G**

Zona 2 & Cl. 1, Div. 2, gr. A-D ou Área Segura

Display PR 451xx / programador frontal



Funcionalidade

A estrutura simples do menu e de fácil compreensão e os textos explicativos de ajuda te orientam sem dificuldades e automaticamente através dos passos, tornando assim o produto fácil de usar. Opções de funções e configurações são descritos na seção "Configuração / botões de operação e função".

Aplicação

- Interfaces de comunicações para modificação dos parâmetros operacionais no 9106.
- Quando montado no processo, o display mostra os valores do processo e status do equipamento.

Características técnicas

- Display de LCD com 4 linhas:
 - Linha 1 (H=5.57 mm) mostra status para cada canal (OK ou erro).
 - Linha 2 (H=3.33 mm) mostra corrente de loop em mA para canal 1 ou número de tag.
 - Linha 3 (H=3.33 mm) mostra corrente de loop em mA para canal 2 ou número de tag.
 - Linha 4 mostra status de comunicação.
- A fim de proteger a configuração contra alterações não autorizadas, o acesso aos menus pode ser bloqueado por uma senha.

Usando saída Modbus via 4511

Ao usar a saída digital do 4511 e sem carga nos terminais de saída do 9106, os terminais de saída precisam ser colocados em curto-circuito para garantir que o 9106 não sobreaqueça.

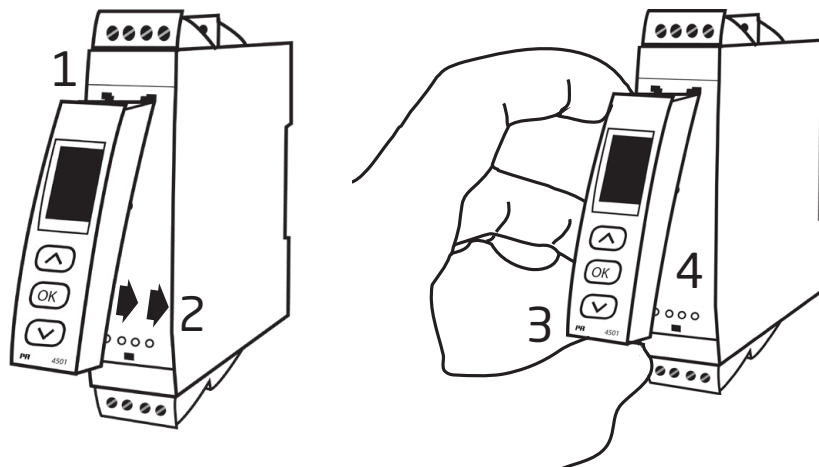
Uma ponte de curto-circuito será montada na fábrica, mas somente quando você pedir a peça em conjunto com o 9106. Lembre-se de solicitar 2 pontes de curto-circuito se você pedir a versão de 2 canais do 9106.

Como montar/desmontar o PR 45xx

- 1: Insira os grampos do 45xx nos encaixes localizados no topo do equipamento.
- 2: Pressione o 45xx no lugar.

Desmontagem do 45xx

- 3/4: Aperte o botão na parte inferior do 45xx e puxe para cima.



Código de compra

Tipo	Materiais associados	Versão de barreira	Canais	Aprovações I.S. / Ex
9106	Não : A	Uo = 27,5 V : 1	Único : A	ATEX, IECEX, FM, : -
	Sim : B	Uo = 25,3 V : 2	Duplo : B	INMETRO, CCC, EAC-Ex cULus, ATEX, IECEX, FM, : -U9 INMETRO, CCC, EAC-Ex

Exemplo: 9106B2B

Acessórios

- 4501 = Display / programador frontal
- 4511 = Unidade de comunicação Modbus
- 4512 = Unidade de comunicação Bluetooth
- ST9106-01 = Ponte de curto-circuito para saída do 9106
- 9400 = Trilho de tensão
- 9404 = Módulo de parada para trilho
- 9410 = Unidade de controle de alimentação
- 9421 = Fonte de alimentação 24 V - Ex nA nC

Especificações elétricas

Condições ambientais

- Especificações de range -20°C a +60°C
- Temperatura de armazenamento -20°C a +85°C
- Temperatura de calibração 20...28°C
- Umidade de relativa < 95% RH (non-cond.)
- Grau de proteção IP20
- Instalação em Grau de poluição 2 e categoria de sobretensão II.

Especificações mecânicas

- Dimensões (HxWxD) com 4501 / 451x 109 x 23,5 x 116 mm / 131 mm
- Peso (approx.) 250 g
- Peso com 4501 / 451x (approx.) 265 g / 280 g
- Tipo de trilho DIN DIN EN 60715 - 35 mm
- Tamanho de cabo 0,13...2,08 mm² / AWG 26...14 cabo flexível
- Torque de terminal de parafuso 0,5 Nm
- Vibração IEC 60068-2-6
- 2...13.2 Hz ±1 mm
- 13.2...100 Hz ±0,7 g

Especificações elétricas comuns

- Tensão de alimentação 19,2...31,2 VDC
- Fusível 1,25 A SB / 250 VAC

Tipo	Descrição	Dissipação de potência máxima	Potência necessária máxima
Entrada passiva			
9106x1Ax	1 canal (Ex Uo 27,5 V)	≤ 0,8 W	≤ 1,1 W
9106x1Bx	2 canais (Ex Uo 27,5 V)	≤ 1,2 W	≤ 1,9 W
9106x2Ax	1 canal (Ex Uo 25,3 V)	≤ 0,8 W	≤ 1,1 W
9106x2Bx	2 canais (Ex Uo 25,3 V)	≤ 1,2 W	≤ 1,9 W
Entrada ativa			
9106x1Ax	1 canal (Ex Uo 27,5 V)	≤ 1,1 W	≤ 1,1 W
9106x1Bx	2 canais (Ex Uo 27,5 V)	≤ 1,9 W	≤ 1,9 W
9106x2Ax	1 canal (Ex Uo 25,3 V)	≤ 1,1 W	≤ 1,1 W
9106x2Bx	2 canais (Ex Uo 25,3 V)	≤ 1,9 W	≤ 1,9 W

A dissipação de potência máxima é a potência máxima dissipada pelo dispositivo 9000.

A potência necessária máxima é a potência máxima necessária nos terminais 31 e 32.

Se o 9106 for utilizado com o 45xx, adicione 40 mW ao dissipação de potência máxima e 70 mW ao potência necessária máxima para cada dispositivo com o 45xx.

Isolação - teste / funcionamento:

Para qualquer entrada 2,6 kVAC / 300 VAC isolação reforçada
 Saída analógica para alimentação. 2,6 kVAC / 300 VAC isolação reforçada
 Relé de status para alimentação. 1,5 kVAC / 150 VAC isolação reforçada
 Programação PR 45xx
 Dinâmicas de sinal, entrada / saída Cadeia de sinal analógico
 Comunicação SMART bi-direcional range de frequência 0,5...7,5 kHz
 Sinal / ruído > 60 dB
 Tempo de resposta (0...90%, 100...10%) < 5 ms
 Efeito de mudança de tensão de alimentação na saída (nom. 24 VDC) < ±10 µA

Valores de precisão		
Entrada	Precisão absoluta	Coefficiente de temperatura
mA	≤ ±16 µA	≤ ±1,6 µA / °C

Influência de imunidade EMC.	< ±0,5% de span
Imunidade EMC estendida:	
NAMUR NE 21, critério de explosão A	< ±1% de span

Entrada de corrente

Range de medição 3,5...23 mA
 Alimentação de transmissor 2 fios (terminal 44...43 e 54...53):
 9106x1xx (Uo=27,5 VDC) >16 V / 20 mA
 9106x2xx (Uo=25,3 VDC) >15 V / 20 mA
 Detecção de erro de sensor:
 Ruptura de loop 4...20 mA < 1 mA
 Queda de tensão de entrada:
 Unidade alimentada < 4 V @ 23 mA
 Unidade não alimentada < 6 V @ 23 mA

Dado de barreira Ex

9106B1xx:	Uo = 27,5 V
	Io = 92,6 mA
	Po = 0,64 W
9106B2xx:	Uo = 25,3 V
	Io = 96 mA
	Po = 0,61 W

Saída de corrente

Range de sinal	3,5...23 mA
Carga	≤ 600 Ω
Estabilidade de carga	≤ 0,01% de span / 100 Ω
Limite de corrente	≤ 28 mA

Instalação de saída 2 fios passivo

Alimentação externa máxima 2 fios	26 VDC
Resistência de carga máxima [Ω]	(Valimentação - 3,5) / 0,023 A
Efeito de alimentação externa 2 fios variação de tensão.	< 0,005% de span / V

de span = range de medição normal 4...20 mA

Terminal de saída de relé de status 33-34

Função de relé	N.C.
Setpoint baixo programável	0...29,9 mA
Setpoint alto programável	0...29,9 mA
Histereses para setpoint	0,1 mA
Tensão máxima.	110 VDC / 125 VAC
Corrente máxima.	0,3 ADC / 0,5 AAC
Tensão máxima - instalações perigosas	32 VDC / 32 VAC
Corrente máxima - instalações perigosas	1 ADC / 0,5 AAC

Determinações das autoridades observados

EMC.	2014/30/UE
LVD	2014/35/UE
ATEX	2014/34/UE
RoHS	2011/65/UE

Aprovações

DNV-GL, Marinha	TAA00000JD
ClassNK	TA18527M
c UL us, UL 61010-1.	E314307
EAC LVD	TR-CU 004/2011
EAC	TR-CU 020/2011
EAC Ex	TR-CU 012/2011

Aprovações I.S. / Ex


ATEX	DEKRA 11ATEX0244X
IECEx	DEK 11.0084X
c FM us.	FM16US0465X / FM16CA0213X
INMETRO	DEKRA 16.0001X
c UL us, UL 913 (apenas 9106xxx-U9).	E233311
CCC	2020322309003231
EAC Ex	RU C-DK.HA65.B.00355/19

Segurança Funcional

Certificado SIL2 e Levantamento Completo de acordo com o IEC 61508
SFF > 60% - componente tipo A
SIL3 Aplicável através de estrutura redundante (HFT=0)

Visualização no 45xx de hardware / erro de software

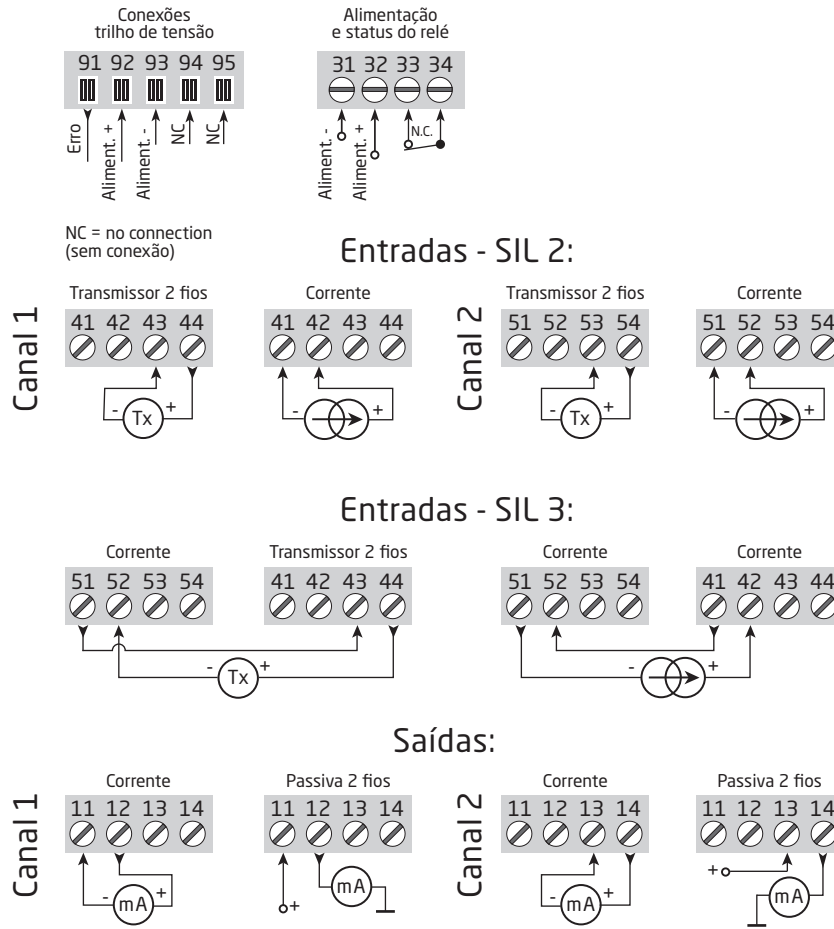
Leitura de erro de hardware		
Pesquisa de erro	Leitura	Causa
Teste de comunicação 45xx e 9106B	NO.CO	Erro de conexão
Erro EEprom - verificar configuração	FL.ER	Erro de configuração ou incompatibilidade de CRC configuração está carregada
Erro de usuário	II !/II !	Limite de loop excedido
Erro de usuário	II !/II !	Erro de loop
Erro EEprom - verificar configuração	EE.ER / IE.ER	Configuração inválida (CRC ou dados)
Erro de hardware	SU.ER	Erro de alimentação
Erro de hardware	RA.ER	Erro de RAM
Erro de hardware	FL.ER	Erro de Flash
Erro de hardware	IN.ER	Erro de inicialização
Erro de hardware	C1.ER	Erro de hardware - canal 1
Erro de hardware	C2.ER	Erro de hardware - canal 2
Erro de hardware	DE.ER	Erro geral

! Todas as indicações de erro no display piscam uma vez por segundo. O texto de ajuda explica o erro. Em caso de falha de cabo a luz de fundo também vai pisca. Isso pode ser reiniciado pressionando o botão .

Erros afetando ambos os canais são mostrados como erro no canal 1 - e a linha mostrando canal 2 em branco.

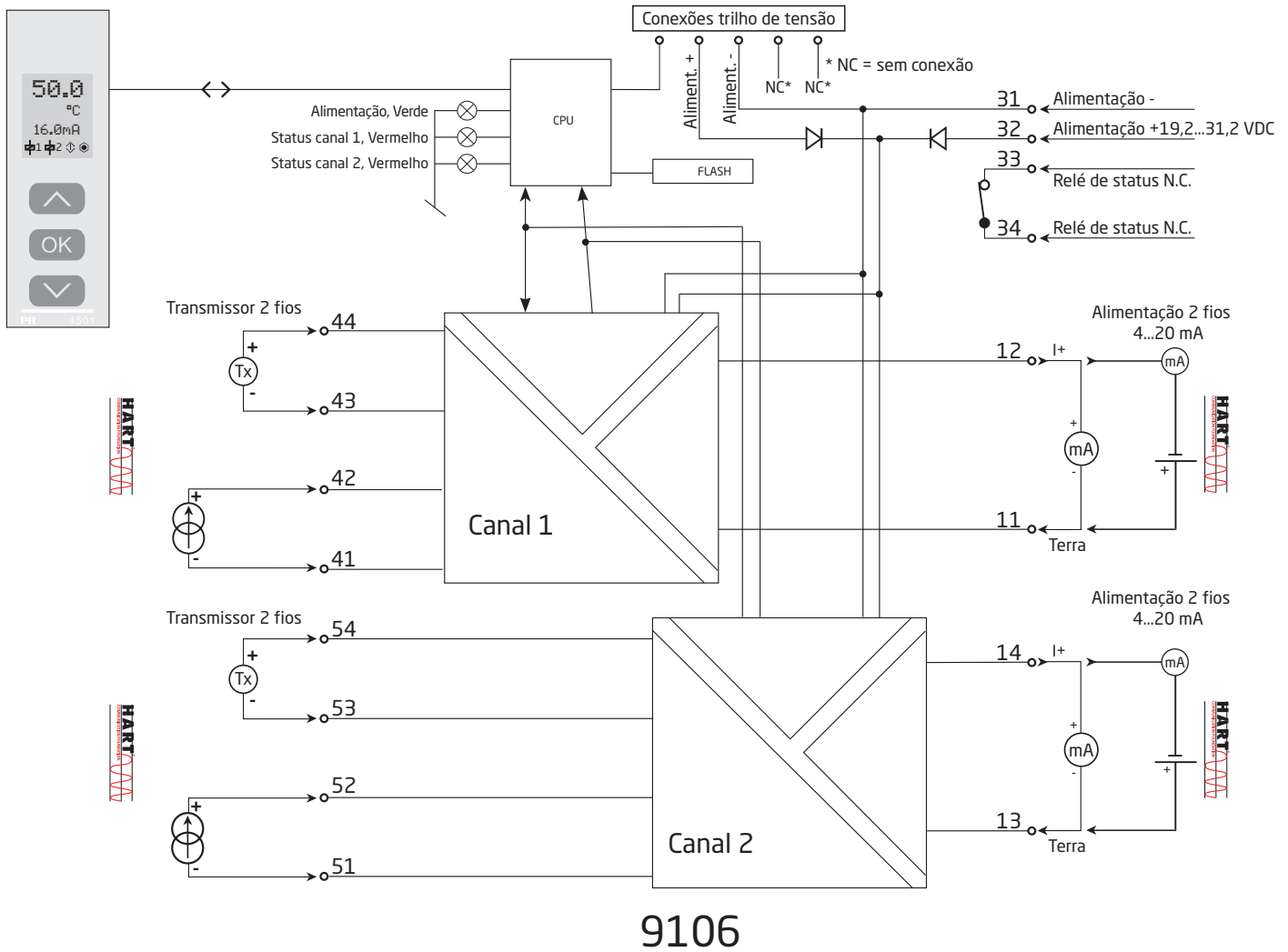
Erro de hardware pode ser reiniciado de duas formas. Ou através do passo a passo dos menus (se o outro canal ainda estiver em operação) ou reiniciando a alimentação do equipamento.

Conexões



Comunicação HART é possível diretamente nos terminais de entrada e saída se a impedância de saída é $> 250 \text{ Ohm}$ & $< 725 \text{ Ohm}$ ou se a resistência de loop da entrada é maior que 250 Ohm .

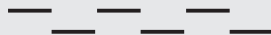
Diagrama de bloco



Indicações de erro de sinal sem display frontal

Lista de LEDs e indicações de erro de sinal					
Condição	LED Verde	Canal 1: Vermelho	Canal 2: Vermelho	Relé de estatus, N.C.	Status de sinal trilho de alimentação
Equipamento OK	Piscando	OFF	OFF	Energizado	OFF
Sem alimentação	OFF	OFF	OFF	Desenergizado	ON
Equipamento com defeito	Piscando	ON	ON	Desenergizado	ON
Canal 1 com defeito (ca. 2 OK)	Piscando	ON	OFF	Desenergizado	ON
Canal 2 com defeito (ca. 1 OK)	Piscando	OFF	ON	Desenergizado	ON
Canal 1, sinal OK	Piscando	OFF	OFF	Energizado	OFF
Canal 1, limite de sinal excedido	Piscando	Piscando	OFF	Desenergizado	ON (se ativado)
Canal 1, limite fixo de ruptura de loop excedido	Piscando	Piscando rapidamente	OFF	Desenergizado	ON (se ativado)
Canal 2, sinal OK	Piscando	OFF	OFF	Energizado	OFF
Canal 2, limite de sinal excedido	Piscando	OFF	Piscando	Desenergizado	ON (se ativado)
Canal 2, limite fixo de ruptura de loop excedido	Piscando	OFF	Piscando rapidamente	Desenergizado	ON (se ativado)

Piscando: 50% ON e 50% OFF



Piscando rapidamente: 8% ON e 92% OFF



Configuração / operando os botões de função

Documentação para diagrama de encaminhamento.

No geral

Quando configurar o 9106, você será guiado através de todos os parâmetros e você pode escolher os ajustes para colocar na aplicação. Para cada menu há textos de ajuda que são automaticamente mostrados na linha 3 do display.

Configuração pode ser realizada através de 3 botões de função:

- ⏪ irá aumentar o valor numérico ou escolher o próximo parâmetro
- ⏩ irá diminuir o valor numérico ou escolher o parâmetro anterior
- OK irá aceitar o valor escolhido e seguir para o próximo parâmetro

Quando a configuração está completa, o display irá retornar para o estado padrão 1.0. Pressionando e segurando OK irá retornar para o menu anterior ou retornar para o estado padrão (1.0) sem salvar os valores ou parâmetros alterados.

Se nenhum botão é pressionado por 1 minuto, o display irá retornar para o estado padrão (1.0) sem salvar os valores ou parâmetros alterados.

Mais explicações

Senha de proteção: O acesso à programação pode ser bloqueado atribuindo uma senha. A senha é salva no equipamento a fim de garantir um alto nível de proteção contra modificações não autorizadas na configuração. Se a senha configurada não for conhecida, entre em contato com o suporte técnico da PR electronics em www.preelectronics.com/contact.

Limites de loop

Nos menus LO.LIM e HI.LIM você pode escolher o valores atuais que irão liberar um alarme de erro de loop do status do relé. Os limites NAMUR NE43 são selecionados definindo LO.LIM em 3,6 mA e HI.LIM em 21 mA. Esta função pode ser desativada selecionando limites fora do range 3,5...23 mA. Alternativamente, o status de relé pode ser usado como uma simples chave limitadora na versão de 1 canal.

O limite de ruptura de loop é fixo ≤ 1 mA. SE este limite é excedido, o relé de status será desenergizado.

Informação de erro de sensor e sinal via display frontal 45xx

Erro de sensor (ruptura de loop) é mostrado na linha 1 do display que fica piscando ! e ! . O valor de mA atual é mostrado também seguido por um texto de explicação. Canal 1 é mostrado na linha 2 e o canal 2 é mostrado na linha 3 no display.

Linha 4 no display mostra a condição do COM (piscando) indicando o funcionamento correto do 45xx.

Funções avançadas

A unidade dá acesso a um número de funções avançadas que podem ser alcançadas respondendo "Yes" no ponto "ADV.SET".

Display setup: Aqui você pode ajustar o contraste de brilho e luz de fundo. Configuração dos números de TAG com 5 caracteres alfanuméricos. Seleção de leitura funcional na linha 2 e 3 do display - escolha entre leitura de status de saída, corrente de saída ou número de tag.

Password: Aqui você pode escolher uma senha entre 0000 e 9999 a fim de proteger o equipamento contra modificações da configuração não autorizadas. O equipamento é entregue sem uma senha padrão.

Language: No menu "LANG" você pode escolher entre 7 versões de linguagens diferentes de textos de ajuda que irão aparecer no menu. Você pode escolher entre UK, DE, FR, IT, ES, SE e DK.

Power rail: No menu "RAIL" você pode escolher se erros no módulo serão transmitidos para a central de monitoramento na unidade de controle de tensão PR 9410.

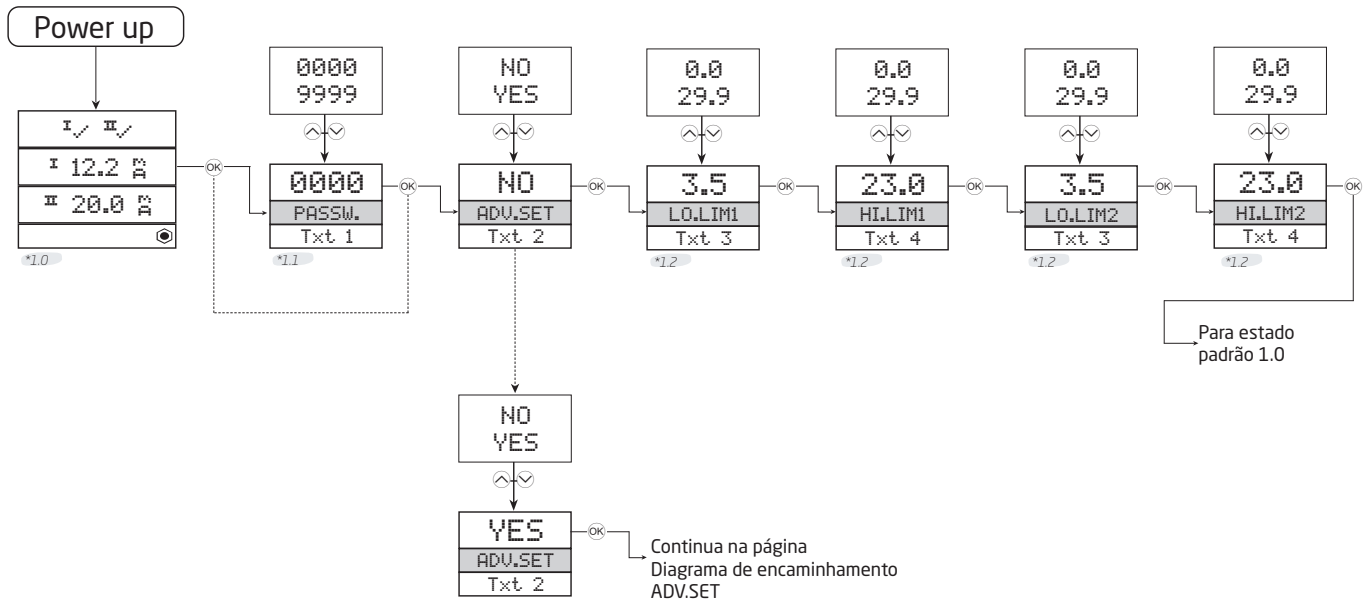
Safety Integrity Level (SIL): Veja o manual de segurança para detalhes.



Diagrama de encaminhamento

Se nenhum botão é acionado por 1 minuto, o display irá retornar para o status padrão 1.0 sem salvar as mudanças de configuração.

- ⬆ Aumenta o valor / escolhe próximo parâmetro
- ⬇ Diminui o valor / escolhe o parâmetro anterior
- ⊗ aceita o valor escolhido e procede para o próximo menu
- Segurar o ⊗ Volta para o menu anterior / retorna para o menu 1.0 sem salvar.



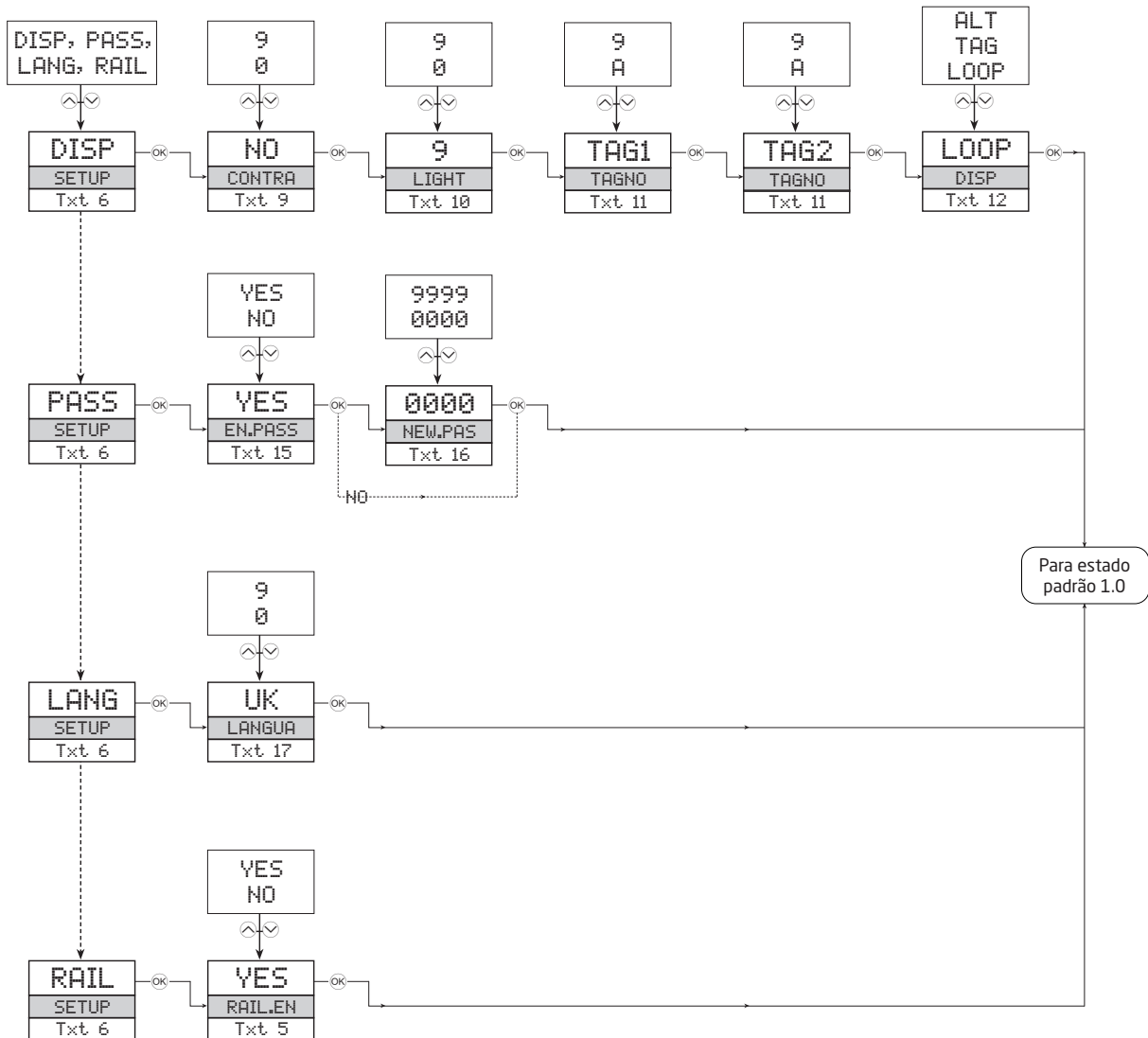
*1.0 Estado padrão.
 Linha 1 mostra status para canal 1 e canal 2.
 Linha 2 mostra valor analógico ou número de tag para canal 1. Se o limite de loop é excedido (LO.LIM e HI.LIM) o valor analógico é mostrado por 5 sec. seguido pelo texto 18. Em caso de ruptura de loop, 0.0 é mostrado por 5 sec. seguido pelo texto 19.
 Linha 3 mostra o mesmo que a linha 2, apenas para canal 2.
 Linha 4 mostra status para comunicação.

*1.1 Apenas se há senha de proteção.

*1.2 Limites atuais de loop (idênticos para ambos canais) podem ser desativados selecionando um valor fora do range 3,5...23 mA.

Símbolos da linha 1:
 I/✓ = OK. Piscando II! = erro.

Diagrama de encaminhamento, configurações avançadas (ADV.SET)



Textos de ajuda na linha 3 do display

- [01] Definir senha correta [PASS]
- [02] Entrar nas configurações avançadas [ADV.SET]
- [03] Definir limite baixo para detecção de erro de loop [LO.LIM1] [LO.LIM2]
- [04] Definir limite alto para detecção de erro de loop [HI.LIM1] [HI.LIM2]
- [05] Habilitar saída de sinal de status do trilho? [RAIL.ER]
- [06] Entrar nas configurações de display [SETUP]
Entrar nas configurações de senha [SETUP]
Entrar nas configurações de linguagem [SETUP]
Entrar nas configurações de trilho [SETUP]
- [09] Ajustar contraste de LCD [CONTRA]
- [10] Ajustar luz de fundo de LCD [LIGHT]
- [11] Escrever 5 caracteres do número de tag ['TAGON] ["TAGON]
- [12] Mostrar valores de loop no display
Mostrar número de tag no display
Mostrar informação alternativa no display
- [15] Habilitar senha de proteção [EN.PASS]
- [16] Definir nova senha [NEW.PAS]
- [17] Selecionar linguagem [LINGUA]
- [18] Limite do sinal de loop excedido
- [19] Ruptura do cabo de loop
- [20] Sem comunicação - verificar conexões
- [21] Erro de EEprom - verificar configuração
- [22] Erro de hardware

LERBAKKEN 10, 8410 RØNDE DENMARK

IECEX Installation drawing



For safe installation of 9106B the following must be observed. The module shall only be installed by qualified personnel who are familiar with the national and international laws, directives and standards that apply to this area.

Year of manufacture can be taken from the first two digits in the serial number.



For Installation in Zone 2 the following must be observed.

The 4501 programming module is to be used solely with PR electronics modules. It is important that the module is undamaged and has not been altered or modified in any way. Only 4501 modules free of dust and moisture shall be installed.

9106B1A: 1 channel HART -transparent repeater (27.5V Barrier)

9106B1B: 2 channel HART -transparent repeater (27.5V Barrier)

9106B2A: 1 channel HART -transparent repeater (25.3V Barrier)

9106B2B: 2 channel HART -transparent repeater (25.3V Barrier)

IECEX Certificate: IECEX DEK 11.0084X

Marking 9106Bxx

[Ex ia Ga] IIC/IIB/IIA

[Ex ia Da] IIIC

[Ex ia Ma] I

Marking 9106Bxx, 9106Axx

Ex ec nC IIC T4 Gc

Standards

IEC60079-11:2011, IEC60079-0: 2017, IEC60079-15 :2017,
IEC60079-7:2015+A1:2017

Supply terminal (31,32)

Voltage: 19.2 – 31.2VDC

Status Relay. terminal (33,34)

Voltage max: 125 VAC / 110 VDC

Power max: 62.5 VA / 32 W

Current max: 0.5 A AC / 0.3 ADC

Zone 2 installation

32 VAC / 32 VDC

16 VA / 32 W

0.5 A AC / 1 ADC

Installation notes:

Install in pollution degree 2, overvoltage category II as defined in IEC 60664-1

Do not separate connectors when energized and an explosive gas mixture is present.

Do not mount or remove modules from the Power Rail when an explosive gas mixture is present.

Disconnect power before servicing.

The wiring of unused terminals is not allowed.

The Loop Supply and Current Input terminals for the same channel shall not be applied at the same time.

In type of protection [Ex ia Da] the parameters for intrinsic safety for gas group IIB are applicable.

For installation in Zone 2, the module shall be installed in an enclosure in type of protection Ex n or Ex e, providing a degree of protection of at least IP54. Cable entry devices and blanking elements shall fulfill the same requirements.

For installation on Power Rail in Zone 2, only Power Rail type 9400 supplied by Power Control Unit type 9410 (Type Examination Certificate KEMA 07ATEX0152 X) is allowed.

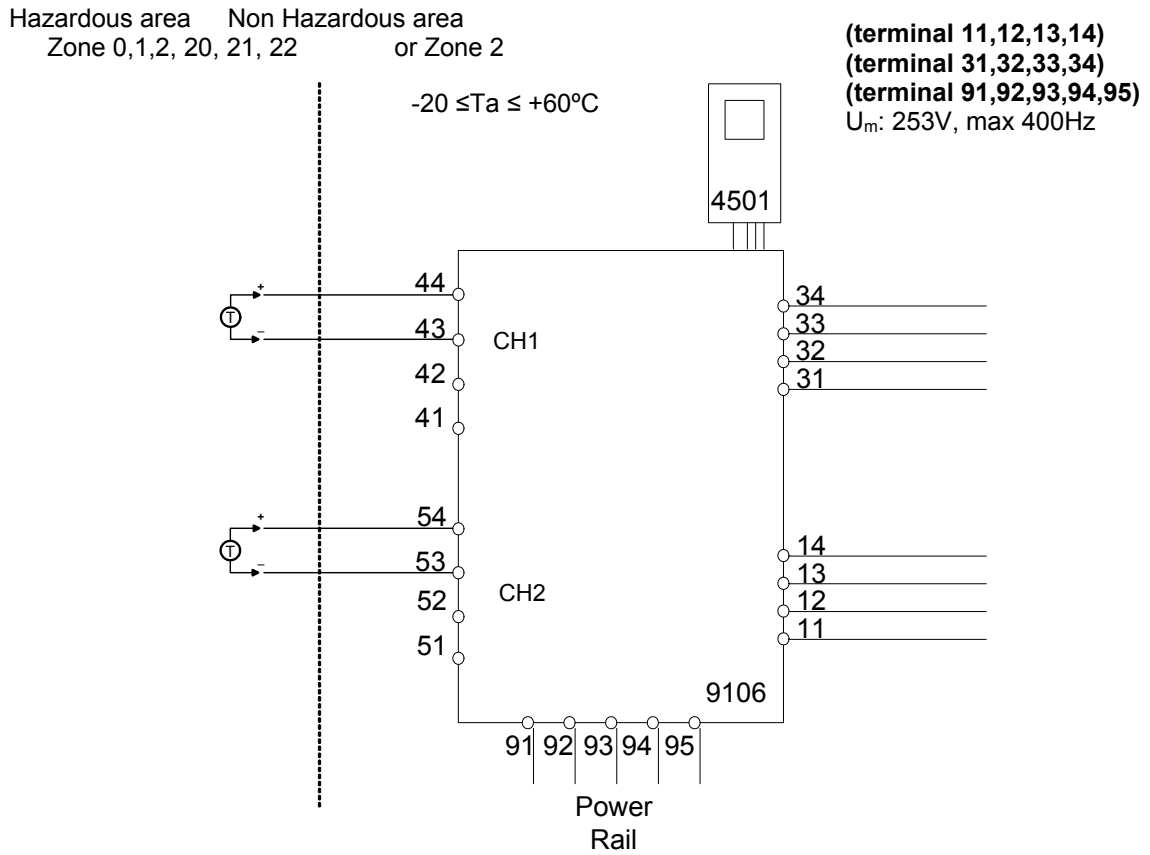
Revision date:
2020-06-18

Version Revision
V6 R0

Prepared by:
PB

Page:
1/6

LERBAKKEN 10, 8410 RØNDE DENMARK



9106B1A, 9106B1B

Ex input : Loop current source
CH1 (terminal 43,44)
CH2 (terminal 53,54)
 $U_o: 27.5\text{ V}$
 $I_o: 92.6\text{ mA}$
 $P_o: 0.64\text{ W}$

9106B2A, 9106B2B

Ex input : Loop current source
CH1 (terminal 43,44)
CH2 (terminal 53,54)
 $U_o: 25.3\text{ V}$
 $I_o: 96\text{ mA}$
 $P_o: 0.61\text{ W}$

	IIC	IIB	IIA	I
C_o	0.084 μF	0.670 μF	2.23 μF	3.94 μF
L_o	4.15 mH	16.59 mH	33.17 mH	54.42 mH
L_o/R_o	-----	223 $\mu\text{H}/\Omega$	447 $\mu\text{H}/\Omega$	733 $\mu\text{H}/\Omega$

	IIC	IIB	IIA	I
C_o	0.104 μF	0.818 μF	2.85 μF	4.74 μF
L_o	3.86 mH	15.43 mH	30.86 mH	50.64 mH
L_o/R_o	-----	234 $\mu\text{H}/\Omega$	468 $\mu\text{H}/\Omega$	769 $\mu\text{H}/\Omega$

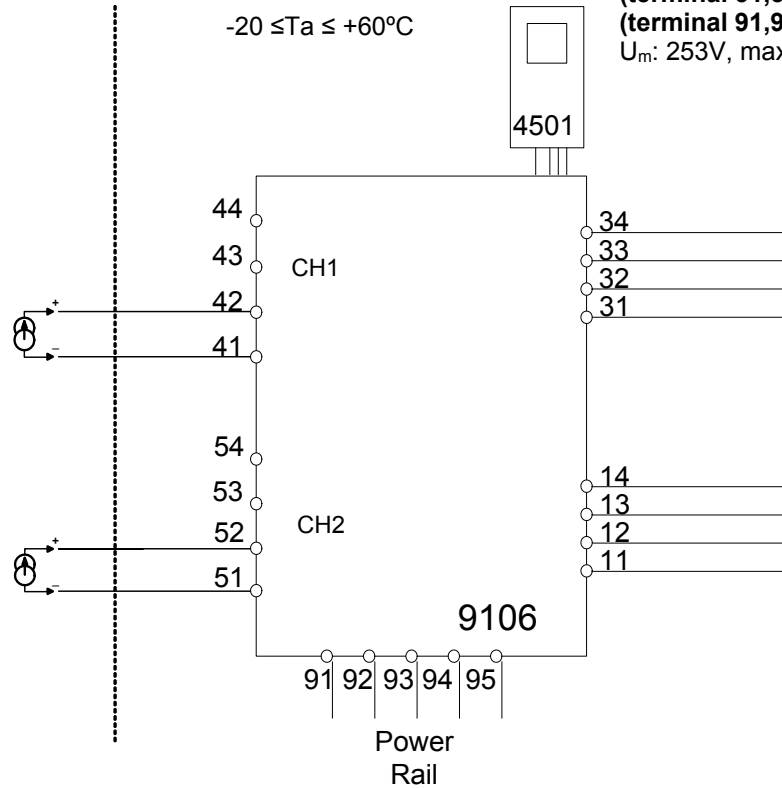
LERBAKKEN 10, 8410 RØNDE DENMARK

Hazardous area
Zone 0,1,2, 20, 21, 22

Non Hazardous area
or Zone 2

$-20 \leq T_a \leq +60^\circ\text{C}$

(terminal 11,12,13,14)
(terminal 31,32,33,34)
(terminal 91,92,93,94,95)
 $U_m: 253\text{V, max } 400\text{Hz}$



9106B1A, 9106B1B, 9106B2A, 9106B2B

Ex input : External current source

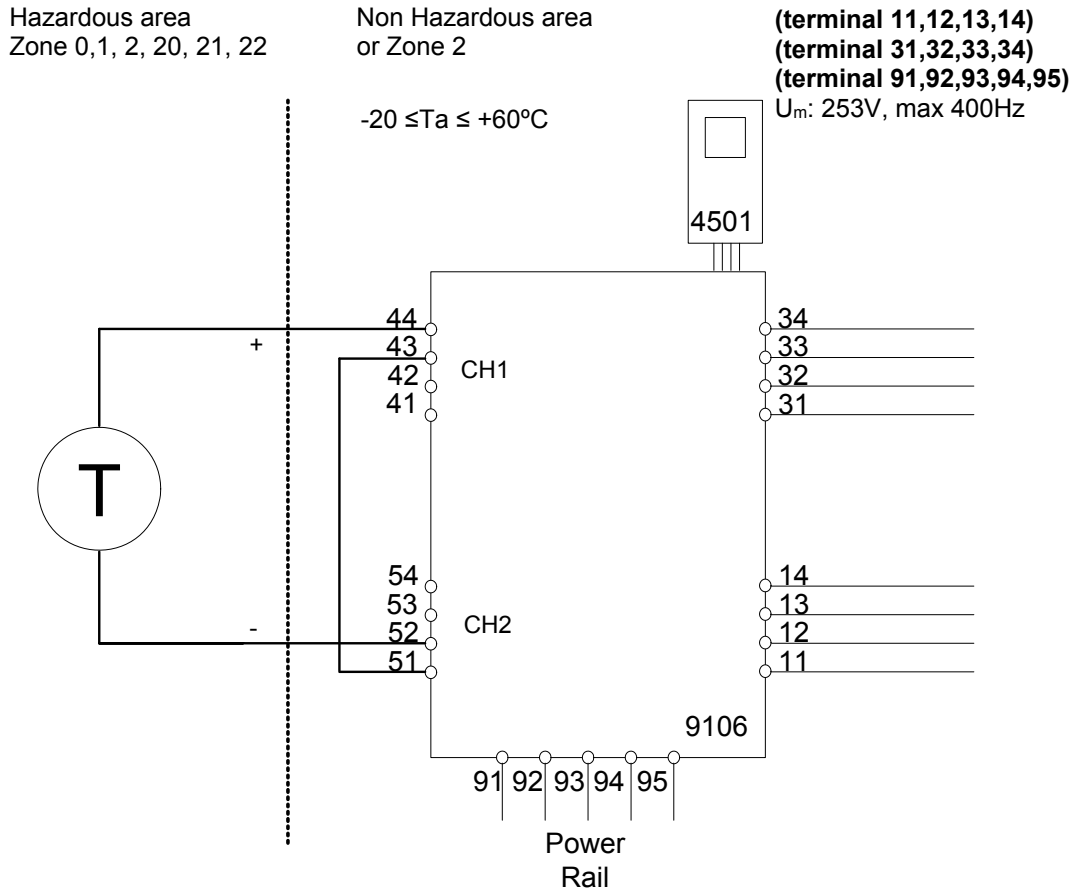
CH1 (terminal 41,42)

CH2 (terminal 51,52)

$U_o:$ 0 V
 $I_o:$ 0 mA
 $P_o:$ 0 mW

$U_i:$ 30 V
 $I_i:$ 120 mA
 $P_i:$ 0.85 W
 $C_i:$ 2 nF
 $L_i:$ 0 μH

LERBAKKEN 10, 8410 RØNDE DENMARK



9106B1A, 9106B1B

Ex input: Loop current source 1 to 2

CH1 (terminal 44)

CH2 (terminal 52)

$U_o:$ 27.5 V
 $I_o:$ 92.6 mA
 $P_o:$ 0.64 W

9106B2A, 9106B2B

Ex input: Loop current source 1 to 2

CH1 (terminal 44)

CH2 (terminal 52)

$U_o:$ 25,3 V
 $I_o:$ 96 mA
 $P_o:$ 0.61 W

	IIC	IIB	IIA	I
C_o	0.084 μF	0.670 μF	2.23 μF	3.94 μF
L_o	4.15 mH	16.59 mH	33.17 mH	54.42 mH
L_o/R_o	-----	223 $\mu\text{H}/\Omega$	447 $\mu\text{H}/\Omega$	733 $\mu\text{H}/\Omega$

	IIC	IIB	IIA	I
C_o	0.104 μF	0.818 μF	2.85 μF	4.74 μF
L_o	3.86 mH	15.43 mH	30.86 mH	50.64 mH
L_o/R_o	-----	234 $\mu\text{H}/\Omega$	468 $\mu\text{H}/\Omega$	769 $\mu\text{H}/\Omega$

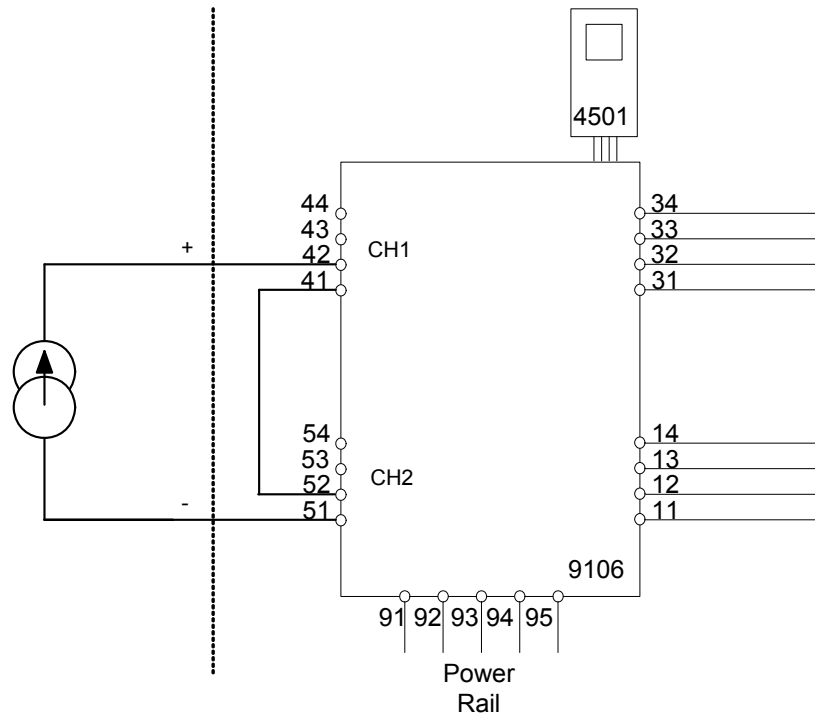
LERBAKKEN 10, 8410 RØNDE DENMARK

Hazardous area
Zone 0,1,2, 20, 21, 22

Non Hazardous area
or Zone 2

(terminal 11,12,13,14)
(terminal 31,32,33,34)
(terminal 91,92,93,94,95)
 $U_m: 253V, \text{max } 400\text{Hz}$

$-20 \leq T_a \leq +60^\circ\text{C}$



9106B1A, 9106B1B, 9106B2A, 9106B2B

Ex input : External current source 1 to 2

CH1 (terminal 42)

CH2 (terminal 51)

$U_o:$ 0 V
 $I_o:$ 0 mA
 $P_o:$ 0 W

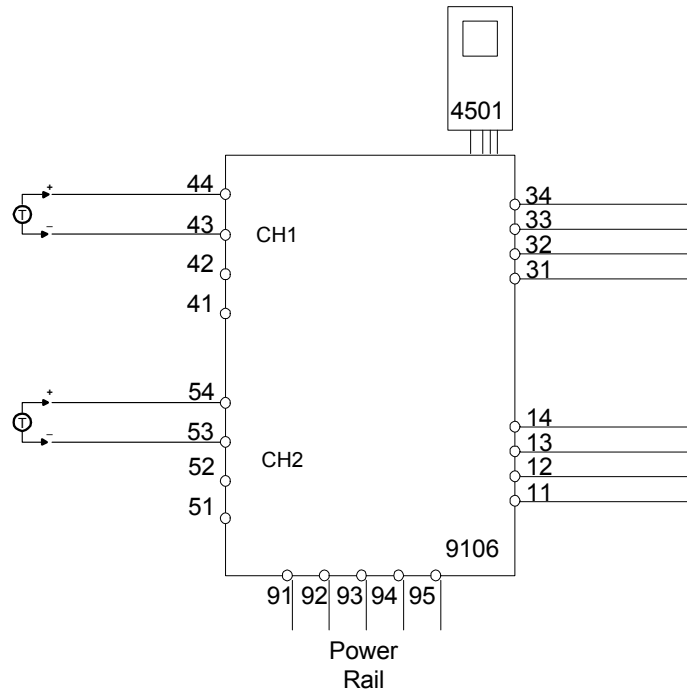
$U_i:$ 30 V
 $I_i:$ 120 mA
 $P_i:$ 0.85 W
 $C_i:$ 4 nF
 $L_i:$ 0 μH

LERBAKKEN 10, 8410 RØNDE DENMARK

9106Axx, 9106Bxx, Installation:

Hazardous area
Zone 2

$-20 \leq T_a \leq 60^\circ\text{C}$



Supply: 19.2 – 31.2 VDC
(terminal 31,32)
(terminal 91,92,93,94,95)

Output:
(terminal 11,12,13,14)

Input

CH1 (terminal 43,44)
CH2 (terminal 53,54)

Status Relay. terminal (33,34)

Voltage max: 125VAC / 110VDC
Power max: 62,5VA / 32W
Current max: 0.5A AC / 0.3ADC

Zone 2 Installation

32VAC / 32VDC
16VA / 32W
0.5A AC / 1ADC

For installation in Zone 2, the module shall be installed in an enclosure in type of protection Ex n or Ex e, providing a degree of protection of at least IP54. Cable entry devices and blanking elements shall fulfill the same requirements.

For installation on Power Rail in Zone 2, only Power Rail type 9400 supplied by Power Control Unit type 9410 (Certificate IECEx KEM 08.0025X) is allowed.

For Installation in Zone 2 the following must be observed. The 4501 programming module is to be used solely with PRelectronics modules. It is important that the module is undamaged and has not been altered or modified in any way. Only 4501 modules free of dust and moisture shall be installed.

LERBAKKEN 10, 8410 RØNDE DENMARK

ATEX Installation drawing



For safe installation of 9106 the following must be observed. The module shall only be installed by qualified personnel who are familiar with the national and international laws, directives and standards that apply to this area.

Year of manufacture can be taken from the first two digits in the serial number.



For Installation in Zone 2 the following must be observed.

The 4501 programming module is to be used solely with PR electronics modules. It is important that the module is undamaged and has not been altered or modified in any way. Only 4501 modules free of dust and moisture shall be installed.

9106B1A: 1 channel HART-transparent repeater (27.5V Barrier)

9106B1B: 2 channel HART-transparent repeater (27.5V Barrier)

9106B2A: 1 channel HART-transparent repeater (25.3V Barrier)

9106B2B: 2 channel HART-transparent repeater (25.3V Barrier)

ATEX Certificate

DEKRA 11ATEX0244X

Marking 9106Bxx

II (1) G [Ex ia Ga] IIC/IIB/IIA

II (1) D [Ex ia Da] IIIC

I (M1) [Ex ia Ma] I

Marking 9106Axx, 9106Bxx
II 3 G Ex ec nC IIC T4 Gc
Standards:

 EN 60079-0:2018, EN 60079-11 : 2012, EN 60079-15:2019,
 EN 60079-7:2015+A1:2018

Supply terminal (31,32)

Voltage: 19.2 – 31.2VDC

Status Relay. terminal (33,34)

Voltage max: 125 VAC / 110 VDC

Power max: 62.5 VA / 32 W

Current max: 0.5 A AC / 0.3 ADC

Zone 2 installation

32 VAC / 32 VDC

16 VA / 32 W

0.5 A AC / 1 ADC

Installation notes:

Install in pollution degree 2, overvoltage category II as defined in EN60664-1

Do not separate connectors when energized and an explosive gas mixture is present.

Do not mount or remove modules from the Power Rail when an explosive gas mixture is present.

Disconnect power before servicing.

The wiring of unused terminals is not allowed.

The Loop Supply and Current Input terminals for the same channel shall not be applied at the same time.

In type of protection [Ex ia Da] the parameters for intrinsic safety for gas group IIB are applicable.

For installation in Zone 2, the module shall be installed in an enclosure in type of protection Ex n or Ex e, providing a degree of protection of at least IP54. Cable entry devices and blanking elements shall fulfill the same requirements.

For installation on Power Rail in Zone 2, only Power Rail type 9400 supplied by Power Control Unit type 9410 (Type Examination Certificate KEMA 07ATEX0152 X) is allowed.

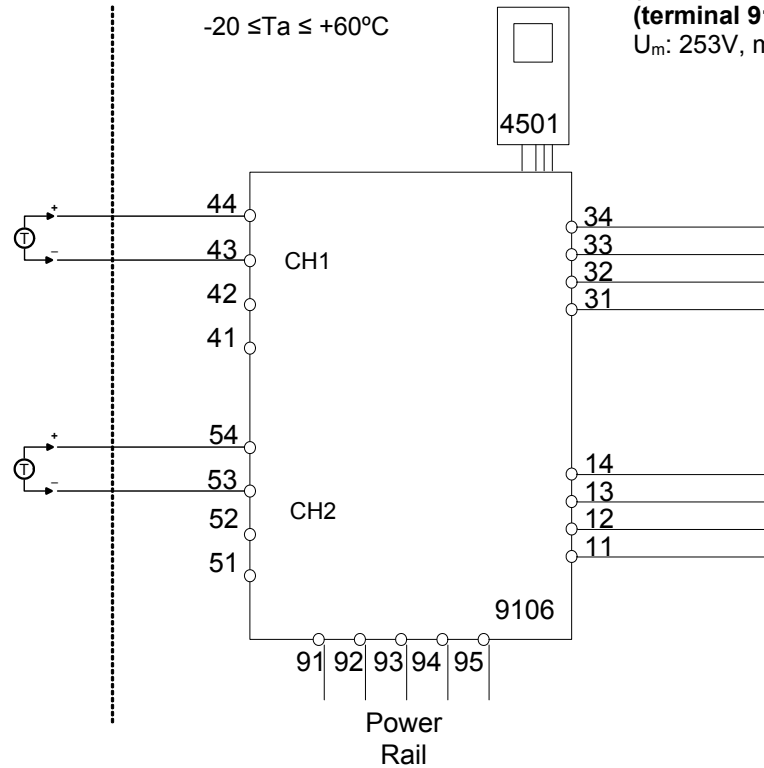
LERBAKKEN 10, 8410 RØNDE DENMARK

Hazardous area
Zone 0,1,2, 20, 21, 22

Non Hazardous area
or Zone 2

$-20 \leq T_a \leq +60^\circ\text{C}$

(terminal 11,12,13,14)
(terminal 31,32,33,34)
(terminal 91,92,93,94,95)
 $U_m: 253\text{V, max } 400\text{Hz}$



9106B1A, 9106B1B

9106B2A, 9106B2B

Ex input : Loop current source

Ex input : Loop current source

CH1 (terminal 43,44)

CH1 (terminal 43,44)

CH2 (terminal 53,54)

CH2 (terminal 53,54)

$U_o: 27.5\text{ V}$
 $I_o: 92.6\text{ mA}$
 $P_o: 0.64\text{ W}$

$U_o: 25.3\text{ V}$
 $I_o: 96\text{ mA}$
 $P_o: 0.61\text{ W}$

	IIC	IIB	IIA	I
C_o	0.084 μF	0.670 μF	2.23 μF	3.94 μF
L_o	4.15 mH	16.59 mH	33.17 mH	54.42 mH
L_o/R_o	-----	223 $\mu\text{H}/\Omega$	447 $\mu\text{H}/\Omega$	733 $\mu\text{H}/\Omega$

	IIC	IIB	IIA	I
C_o	0.104 μF	0.818 μF	2.85 μF	4.74 μF
L_o	3.86 mH	15.43 mH	30.86 mH	50.64 mH
L_o/R_o	-----	234 $\mu\text{H}/\Omega$	468 $\mu\text{H}/\Omega$	769 $\mu\text{H}/\Omega$

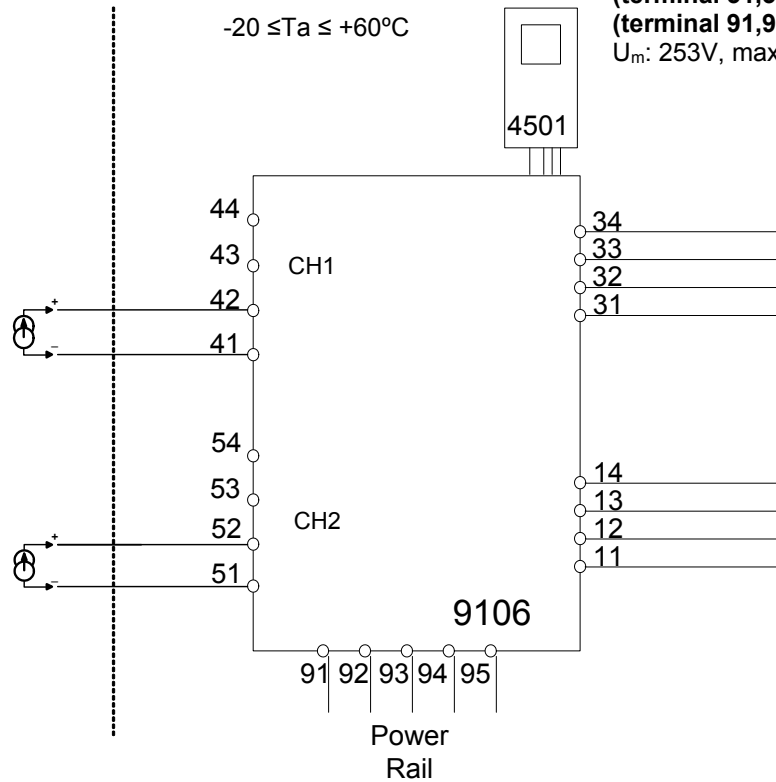
LERBAKKEN 10, 8410 RØNDE DENMARK

Hazardous area
Zone 0,1,2, 20, 21, 22

Non Hazardous area
or Zone 2

$$-20 \leq T_a \leq +60^\circ\text{C}$$

(terminal 11,12,13,14)
(terminal 31,32,33,34)
(terminal 91,92,93,94,95)
 $U_m: 253\text{V, max } 400\text{Hz}$



9106B1A, 9106B1B, 9106B2A, 9106B2B

Ex input : External current source

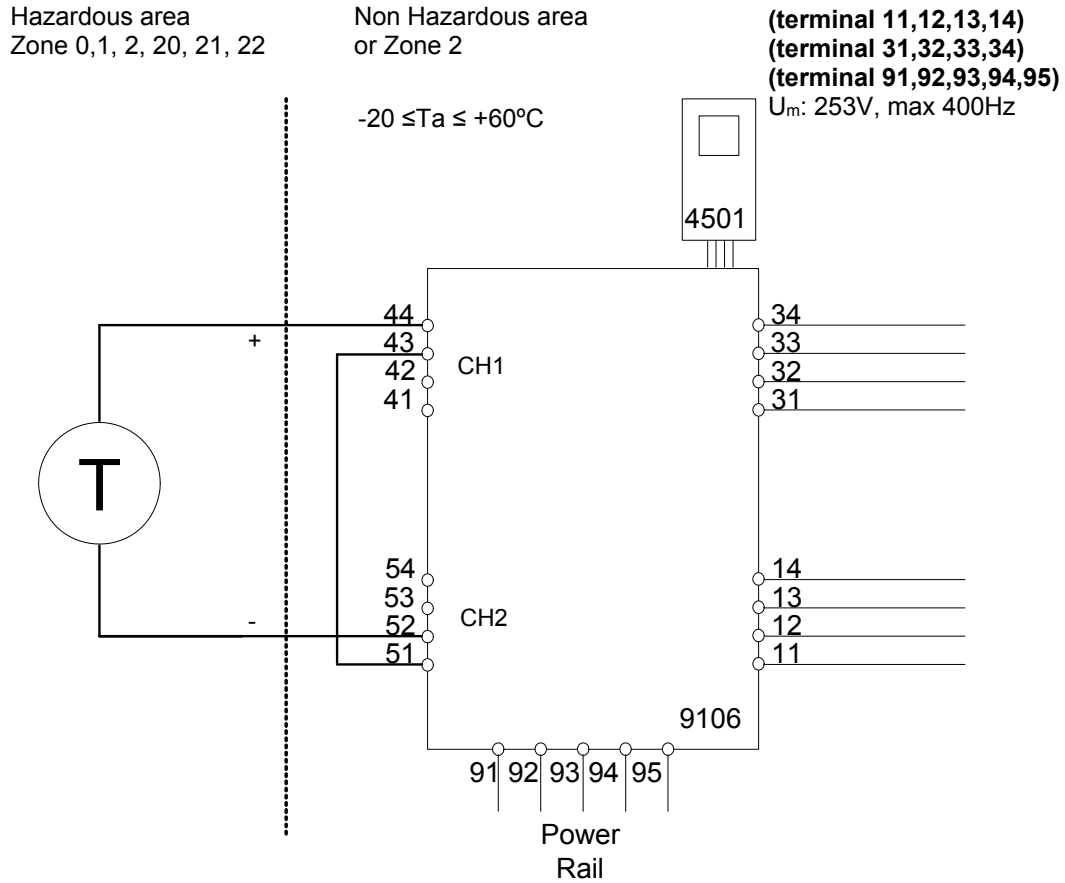
CH1 (terminal 41,42)

CH2 (terminal 51,52)

$U_o:$ 0 V
 $I_o:$ 0 mA
 $P_o:$ 0 mW

$U_i:$ 30 V
 $I_i:$ 120 mA
 $P_i:$ 0.85 W
 $C_i:$ 2 nF
 $L_i:$ 0 μ H

LERBAKKEN 10, 8410 RØNDE DENMARK



9106B1A, 9106B1B

Ex input: Loop current source 1 to 2

CH1 (terminal 44)

CH2 (terminal 52)

U_o: 27.5 V
I_o: 92.6 mA
P_o: 0.64 W

9106B2A, 9106B2B

Ex input: Loop current source 1 to 2

CH1 (terminal 44)

CH2 (terminal 52)

U_o: 25.3 V
I_o: 96 mA
P_o: 0.61 W

	IIC	IIB	IIA	I
C _o	0.084μF	0.670μF	2.23 μF	3.94 μF
L _o	4.15 mH	16.59 mH	33.17 mH	54.42 mH
L _o /R _o	-----	223 μH/Ω	447 μH/Ω	733 μH/Ω

	IIC	IIB	IIA	I
C _o	0.104μF	0.818μF	2.85 μF	4.74 μF
L _o	3.86 mH	15.43 mH	30.86 mH	50.64 mH
L _o /R _o	-----	234 μH/Ω	468 μH/Ω	769 μH/Ω

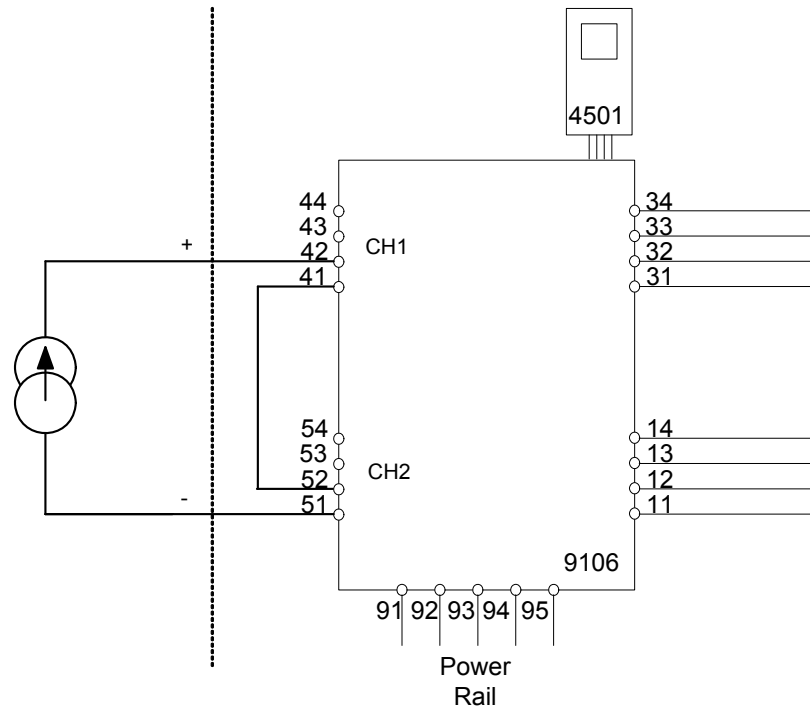
LERBAKKEN 10, 8410 RØNDE DENMARK

Hazardous area
Zone 0,1,2, 20, 21, 22

Non Hazardous area
or Zone 2

(terminal 11,12,13,14)
(terminal 31,32,33,34)
(terminal 91,92,93,94,95)
 U_m : 253V, max 400Hz

$-20 \leq T_a \leq +60^\circ\text{C}$



9106B1A, 9106B1B, 9106B2A, 9106B2B

Ex input : External current source 1 to 2

CH1 (terminal 42)

CH2 (terminal 51)

U_o : 0 V
 I_o : 0 mA
 P_o : 0 W

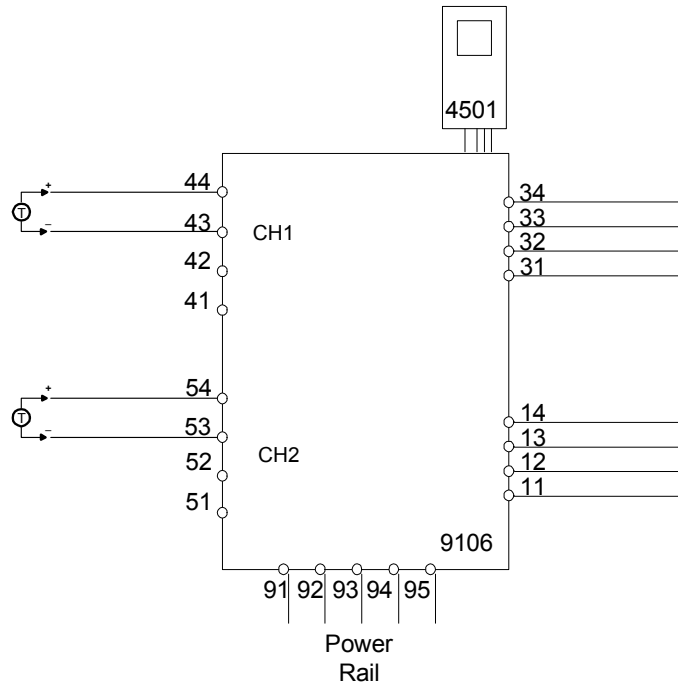
U_i : 30 V
 I_i : 120 mA
 P_i : 0.85 W
 C_i : 4 nF
 L_i : 0 μ H

LERBAKKEN 10, 8410 RØNDE DENMARK

9106Axx, 9106Bxx, Installation:

Hazardous area
Zone 2

$-20 \leq T_a \leq 60^\circ\text{C}$



Supply: 19.2 – 31.2 VDC
(terminal 31,32)
(terminal 91,92,93,94,95)

Output:
(terminal 11,12,13,14)

Input
CH1 (terminal 43,44)
CH2 (terminal 53,54)

Status Relay. terminal (33,34)

Voltage max: 125 VAC / 110 VDC
Power max: 62.5 VA / 32 W
Current max: 0.5 A AC / 0.3 ADC

Zone 2 Installation

32 VAC / 32 VDC
16 VA / 32 W
0.5 A AC / 1 ADC

For installation in Zone 2, the module shall be installed in an enclosure in type of protection Ex n or Ex e, providing a degree of protection of at least IP54. Cable entry devices and blanking elements shall fulfill the same requirements.

For installation on Power Rail in Zone 2, only Power Rail type 9400 supplied by Power Control Unit type 9410 (Type Examination Certificate KEMA 07ATEX0152 X) is allowed.

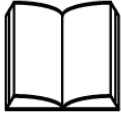
For Installation in Zone 2 the following must be observed. The 4501 programming module is to be used solely with PR electronics modules. It is important that the module is undamaged and has not been altered or modified in any way. Only 4501 modules free of dust and moisture shall be installed.

FM Installation drawing



For safe installation of 9106B the following must be observed. The module shall only be installed by qualified personnel who are familiar with the national and international laws, directives and standards that apply to this area.

Year of manufacture can be taken from the first two digits in the serial number.



For Installation in Div2/Zone2 the following must be observed.

The 4501 programming module is to be used solely with PR electronics modules. It is important that the module is undamaged and has not been altered or modified in any way. Only 4501 modules free of dust and moisture shall be installed.

9106Bab. HART Transparent Repeater

a: Barrier (1 = 27.5V barrier; 2 = 25.3V barrier)

b: Channels (A = Single; B = Double)

Supply terminal (31,32)

Voltage: 19.2 – 31.2VDC

Status Relay terminal (33,34)

Voltage max: 125 VAC / 110 VDC

Power max: 62.5 VA / 32 W

Current max: 0.5 A AC / 0.3 ADC

Zone 2 installation

32 VAC / 32 VDC

16 VA / 32 W

0.5 A AC / 1 ADC

Installation notes:

In Class I, Division 2 installations, the subject equipment shall be mounted within a too-secured enclosure which is capable of accepting one or more of the Class I, Division 2 wiring methods specified in the National Electrical Code (ANSI/NFPA 70), or Canadian Electrical Code (C22.1).

In Class I, Zone 2 installations, the subject equipment shall be mounted within a tool secured enclosure which is capable of accepting one or more of the Class I, Zone 2 wiring methods specified in the National Electrical Code (ANSI/NFPA 70) or Canadian Electrical Code (C22.1). Where installed in outdoor or potentially wet locations, the enclosure shall, at a minimum, meet the requirements of IP54.

Install in environments rated Pollution Degree 2 or better; overvoltage category I or II.

The equipment shall be installed in an enclosure with a minimum ingress protection rating of IP54 unless the apparatus is intended to be afforded an equivalent degree of protection by location.

The module is galvanically isolated and does not require grounding.

Use 60 / 75 °C copper conductors with wire size AWG: (26-14)

Warning: Substitution of components may impair intrinsic safety.

Warning: To prevent ignition of the explosive atmospheres, disconnect power before servicing and do not separate connectors, install or remove module from Power Rail when energized and an explosive gas mixture is present.

Warning: The Loop Supply and Current Input terminals for the same channel shall not be applied at the same time. The wiring of unused terminals is not allowed.

LERBAKKEN 10, 8410 RØNDE DENMARK

Hazardous Classified Location

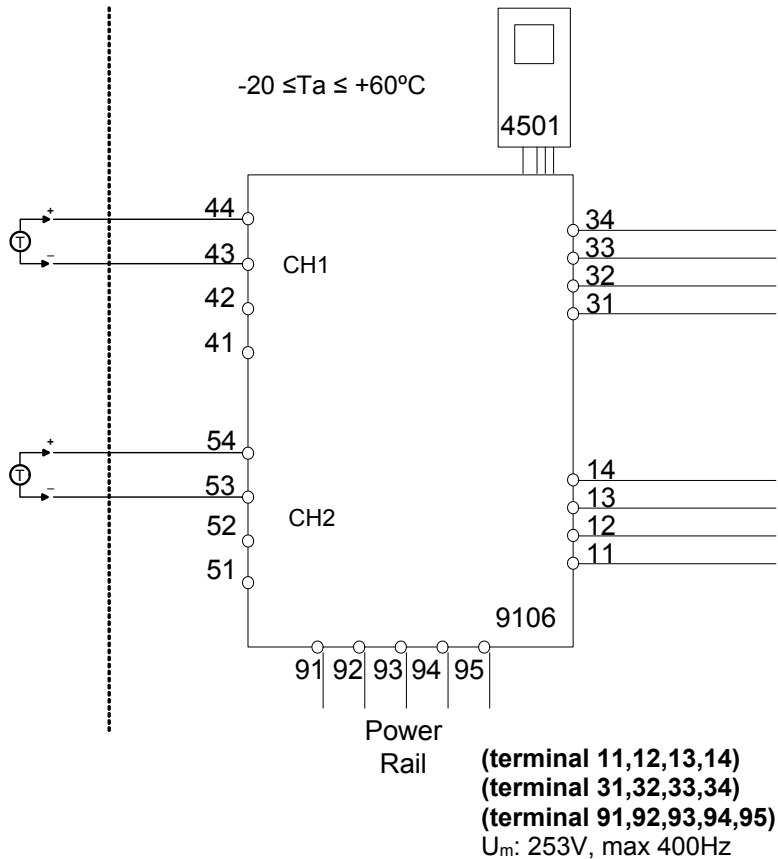
Class I/II/III, Division 1, Group A,B,C,D,E,F,G
or Class I, Zone 0/1 Group IIC, [AEx ia] IIC
or Group IIC, [Ex ia Ga] IIC Gc

Unclassified Location or

Hazardous Classified Location
Class I, Division 2, Group A,B,C,D T4
or Class I Zone 2 Group IIC T4 Gc

Simple Apparatus or
Intrinsic safe apparatus
with entity parameters:

$V_{max}(U_i) \geq V_t(U_o)$
 $I_{max}(I_i) \geq I_t(I_o)$
 $P_i \geq P_t(P_o)$
 $C_a \geq C_{cable} + C_i$
 $L_a \geq L_{cable} + L_i$



9106B1A, 9106B1B

Ex input : Loop current source

CH1 (terminal 43,44)

CH2 (terminal 53,54)

U_o : 27.5 V
 I_o : 92.6 mA
 P_o : 0.64 W

	IIC or A,B	IIB or C,E,F	IIA or D,G
C_o	0.084µF	0.670µF	2.24 µF
L_o	4.14 mH	16.58 mH	33.17 mH
L_o/R_o	-----	223 µH/Ω	447 µH/Ω

9106B2A, 9106B2B

Ex input : Loop current source

CH1 (terminal 43,44)

CH2 (terminal 53,54)

U_o : 25.3 V
 I_o : 96 mA
 P_o : 0.61 W

	IIC or A,B	IIB or C,E,F	IIA or D,G
C_o	0.104µF	0.818µF	2.85 µF
L_o	3.85 mH	15.43 mH	30.86 mH
L_o/R_o	-----	234 µH/Ω	468 µH/Ω

LERBAKKEN 10, 8410 RØNDE DENMARK

Hazardous Classified Location

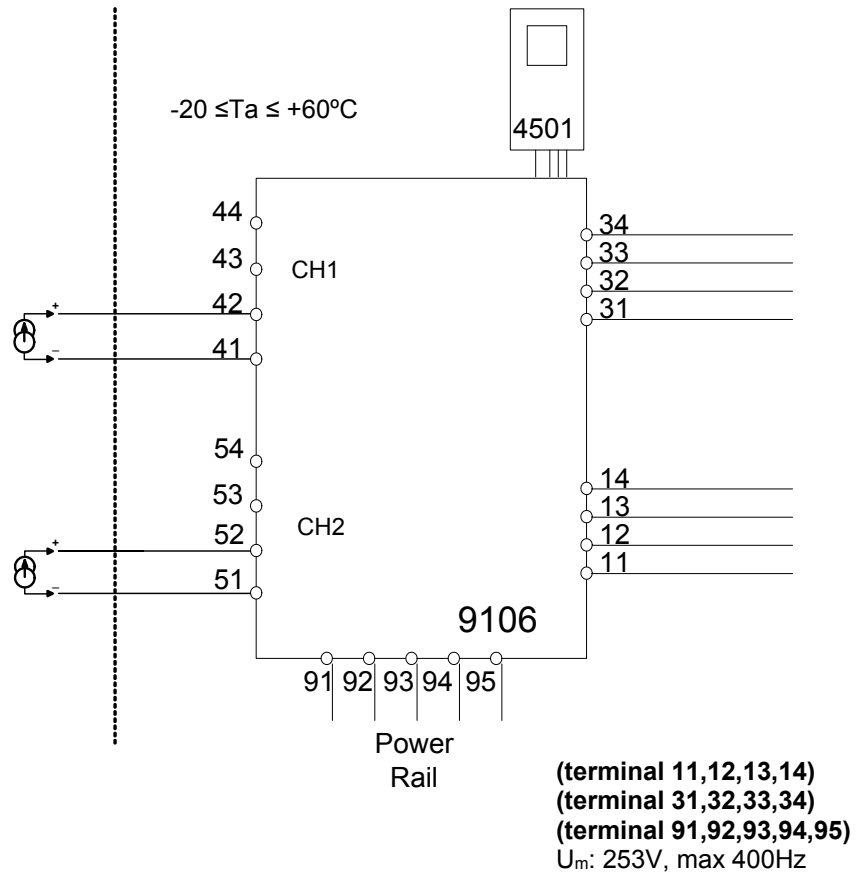
Class I/II/III, Division 1, Group A,B,C,D,E,F,G
or Class I, Zone 0/1 Group IIC, [AEx ia] IIC
or Group IIC, [Ex ia Ga] IIC Gc

**Unclassified Location or
Hazardous Classified Location**

Class I, Division 2, Group A,B,C,D T4
or Class I Zone 2 Group IIC T4 Gc

Simple Apparatus or
Intrinsic safe apparatus
with entity parameters:

$V_{max} (U_i) \geq V_t (U_o)$
 $I_{max} (I_i) \geq I_t (I_o)$
 $P_i \geq P_t (P_o)$
 $C_a \geq C_{cable} + C_i$
 $L_a \geq L_{cable} + L_i$



9106B1A, 9106B1B, 9106B2A, 9106B2B

Ex input : External current source

CH1 (terminal 41,42)

CH2 (terminal 51,52)

$U_o:$ 0 V
 $I_o:$ 0 mA
 $P_o:$ 0 mW

$U_i:$ 30 V
 $I_i:$ 120 mA
 $P_i:$ 0.85 W
 $C_i:$ 2 nF
 $L_i:$ 0 μ H

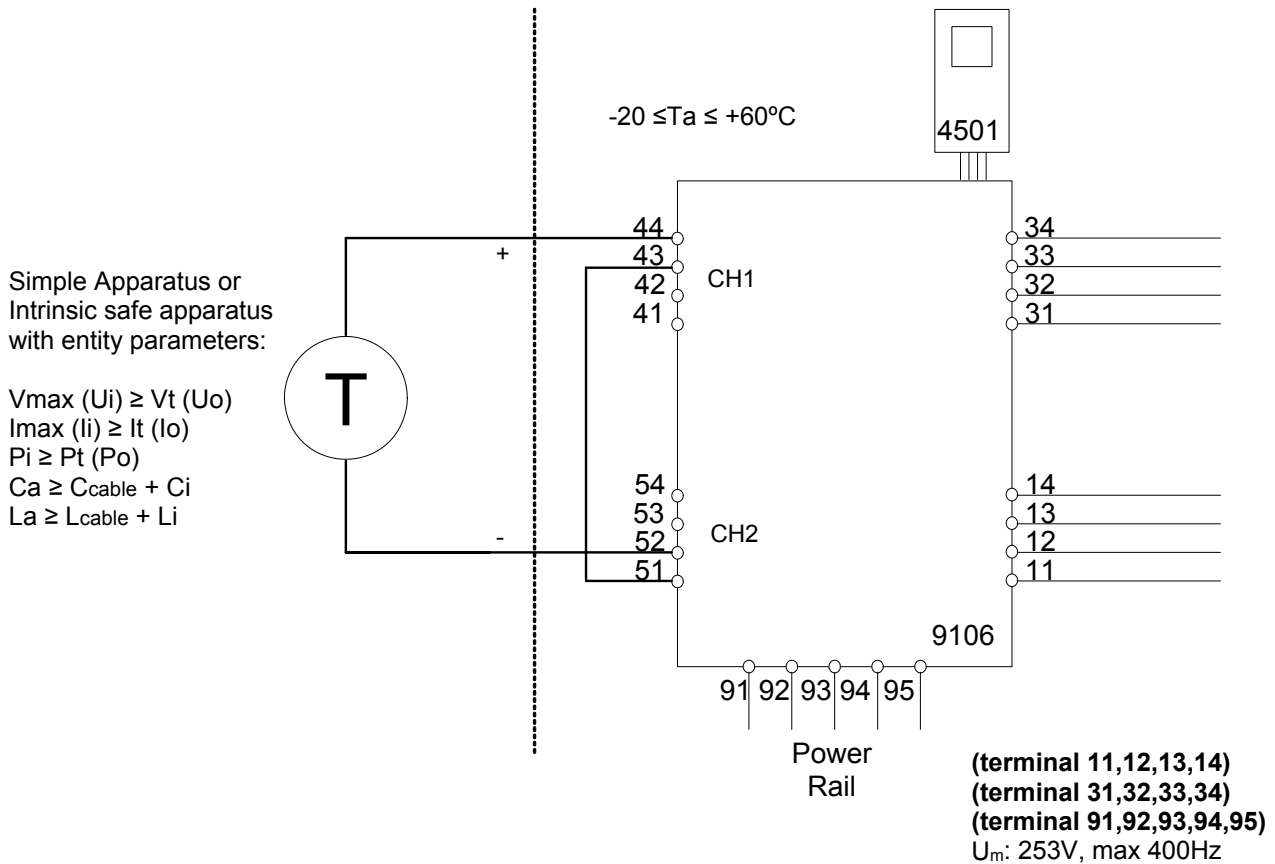
LERBAKKEN 10, 8410 RØNDE DENMARK

Hazardous Classified Location

Class I/II/III, Division 1, Group A,B,C,D,E,F,G
or Class I, Zone 0/1 Group IIC, [AEx ia] IIC
or Group IIC, [Ex ia Ga] IIC Gc

**Unclassified Location or
Hazardous Classified Location**

Class I, Division 2, Group A,B,C,D T4
or Class I Zone 2 Group IIC T4 Gc



9106B1A, 9106B1B

Ex input: Loop current source 1 to 2
CH1 (terminal 44)
CH2 (terminal 52)

$U_o:$ 27.5 V
 $I_o:$ 92.6 mA
 $P_o:$ 0.64 W

	IIC or A,B	IIB or C,E,F	IIA or D,G
C_o	0.084µF	0.670µF	2.23 µF
L_o	4.14 mH	16.58 mH	33.17 mH
L_o / R_o	-----	223 µH/Ω	447 µH/Ω

9106B2A, 9106B2B

Ex input: Loop current source 1 to 2
CH1 (terminal 44)
CH2 (terminal 52)

$U_o:$ 25,3 V
 $I_o:$ 96 mA
 $P_o:$ 0.61 W

	IIC or A,B	IIB or C,E,F	IIA or D,G
C_o	0.104µF	0.818µF	2.85 µF
L_o	3.85 mH	15.43 mH	30.86 mH
L_o / R_o	-----	234 µH/Ω	468 µH/Ω

LERBAKKEN 10, 8410 RØNDE DENMARK

Hazardous Classified Location

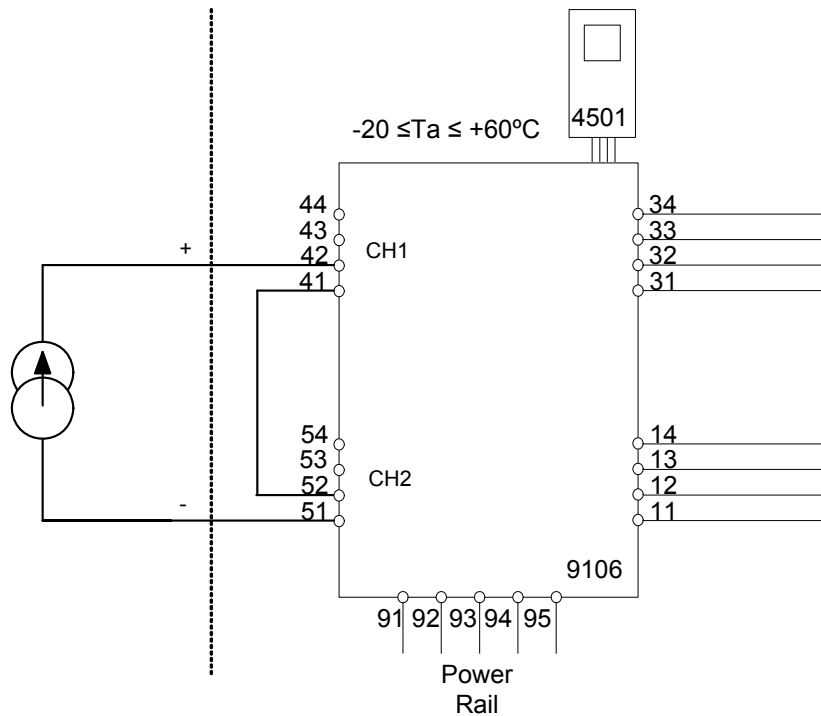
Class I/II/III, Division 1, Group A,B,C,D,E,F,G
or Class I, Zone 0/1 Group IIC, [AEx ia] IIC
or Group IIC, [Ex ia Ga] IIC Gc

**Unclassified Location or
Hazardous Classified Location**

Class I, Division 2, Group A,B,C,D T4
or Class I Zone 2 Group IIC T4 Gc

Simple Apparatus or
Intrinsic safe apparatus
with entity parameters:

$V_{max}(U_i) \geq V_t(U_o)$
 $I_{max}(I_i) \geq I_t(I_o)$
 $P_i \geq P_t(P_o)$
 $C_a \geq C_{cable} + C_i$
 $L_a \geq L_{cable} + L_i$



9106B1A, 9106B1B, 9106B2A, 9106B2B
Ex input : External current source 1 to 2
CH1 (terminal 42)
CH2 (terminal 51)

$U_o:$ 0 V
 $I_o:$ 0 mA
 $P_o:$ 0 W

$U_i:$ 30 V
 $I_i:$ 120 mA
 $P_i:$ 0.85 W
 $C_i:$ 4 nF
 $L_i:$ 0 μH

(terminal 11,12,13,14)
(terminal 31,32,33,34)
(terminal 91,92,93,94,95)
 $U_m:$ 253V, max 400Hz

LERBAKKEN 10, 8410 RØNDE DENMARK

UL Installation drawing



For safe installation of the **Process Control Equipment (Associated Apparatus) 9106** the following must be observed. The module shall only be installed by qualified personnel who are familiar with the national and international laws, directives and standards that apply to this area.



For Installation in Div2/Zone2 the following must be observed.
The 4501 programming module is to be used solely with PR electronics modules. It is important that the module is undamaged and has not been altered or modified in any way. Only 4501 modules free of dust and moisture shall be installed.

9106A1A-U9 and 9106B1A-U9 :1 channel HART -transparent repeater (27.5V Barrier)
 9106A1B-U9 and 9106B1B-U9 :2 channel HART -transparent repeater (27.5V Barrier)
 9106A2A-U9 and 9106B2A-U9 :1 channel HART -transparent repeater (25.3V Barrier)
 9106A2B-U9 and 9106B2B-U9 :2 channel HART -transparent repeater (25.3V Barrier)

Marking:



Proc. Cont. Eq. for Use in Haz. Loc.
 Install in CL I DIV2 GP A-D T4 provide
 IS circuits to CL I-III DIV 1 GP A-G
 or CL I Zn2 Gp IIC T4 provides IS
 E233311 circuits for CL I Zn0 Gp IIC/Zn20 Gp IIIC
 Um=253V [Exia] Installation Drawing: 9106QU01

The 9106Bxx is a galvanically isolating associated apparatus intended for installation in non-hazardous locations or Class I, Division 2, Groups A – D hazardous locations with intrinsically safe connections to Class I, II and III hazardous locations.



Proc. Cont. Eq. for Use in Haz. Loc.
 Install in CL I DIV2 GP A-D T4
 or CL I Zn2 Gp IIC T4
 E233311 Installation Drawing: 9106QU01

The 9106Axx equipment is intended for installation in non-hazardous locations or Class I, Division 2, Groups A – D or Zone 2 Group IIC hazardous locations.

Standards:

- UL 121201 NONINCENDIVE ELECTRICAL EQUIPMENT FOR USE IN CLASS I AND II, DIVISION 2 AND CLASS III, DIVISIONS 1 AND 2 HAZARDOUS (CLASSIFIED) LOCATIONS Edition 9 - Revision Date 2018/08/31
- CSA C22.2 NO. 213 NONINCENDIVE ELECTRICAL EQUIPMENT FOR USE IN CLASS I AND II, DIVISION 2 AND CLASS III, DIVISIONS 1 AND 2 HAZARDOUS (CLASSIFIED) LOCATIONS- Edition 3 - Issue Date 2017/09/01
- UL 913 STANDARD FOR INTRINSICALLY SAFE APPARATUS AND ASSOCIATED APPARATUS FOR USE IN CLASS I, II, III, DIVISION 1, HAZARDOUS (CLASSIFIED) LOCATIONS- Edition 8 - Revision Date 2015/10/16
- CSA C22.2 NO. 60079-0 EXPLOSIVE ATMOSPHERES — PART 0: EQUIPMENT — GENERAL REQUIREMENTS- Edition 3 - Issue Date 2015/10/01
- CSA C22.2 NO. 60079-11:14 EXPLOSIVE ATMOSPHERES — PART 11: EQUIPMENT PROTECTION BY INTRINSIC SAFETY "I"- Edition 2 - Issue Date 2014/02/01

LERBAKKEN 10, 8410 RØNDE DENMARK

Installation notes 9106Axx and 9106Bxx:

The module must be installed in an tool-secured enclosure suitable for the application in accordance with the National Electrical Code (ANSI/NFPA 70) for installation in the United States, the Canadian Electrical Code for installations in Canada, or other local codes, as applicable.

The module is galvanically isolated and does not require grounding.

Terminal 41, 42, 43, 44 are internally connected to CH1.
Terminal 51, 52, 53, 54 are internally connected to CH2.

Install in pollution degree 2, overvoltage category II in accordance with IEC 60664-1.

Use minimum 75 °C copper conductors with wire size AWG: (26-14)

Warning: Substitution of components may impair intrinsic safety.

Avertissement : La substitution des composants peut nuire à la sécurité intrinsèque'.

There are no serviceable parts in the equipment and no component substitution is permitted

Warning: To prevent ignition of the explosive atmospheres, disconnect power before servicing and do not separate connectors, install or remove module from Power Rail when energized and an explosive gas mixture is present.

Avertissement : Pour éviter l'inflammation d'atmosphères explosibles, déconnectez l'alimentation avant les opérations d'entretien. Ne montez pas ou n'enlevez pas les connecteurs quand le module est sous tension et en présence d'un mélange de gaz. Ne montez pas ou n'enlevez pas les modules du rail d'alimentation en présence d'un mélange de gaz.

Warning: The Loop Supply and Current Input terminals for the same channel shall not be applied at the same time. The wiring of unused terminals is not allowed.

Avertissement : Les bornes d'entrée pour l'alimentation de boucle et l'entrée courant pour la même voie ne doivent pas être utilisées en même temps. Le câblage des bornes inutilisées n'est pas permis.

Installation notes 9106Bxx:

Associated Equipment /Appareillage Associé [Ex ia]

The output current of this associated apparatus is limited by a resistor such that the output voltage-current plot is a straight line drawn between open-circuit voltage and short-circuit current.

Selected intrinsically safe equipment must be third party listed as intrinsically safe for the application, and have intrinsically safe entity parameters conforming with Table 1 below.

TABLE 1:

<u>I.S. Equipment</u>		<u>Associated Apparatus</u>
V max (or U _i)	≥	Voc or V _t (or U _o)
I max (or I _i)	≥	Isc or I _t (or I _o)
P max, P _i	≥	P _o
C _i + C _{cable}	≤	C _a (or C _o)
L _i + L _{cable}	≤	L _a (or L _o)

Revision date:
2019-11-26

Version Revision
V2 R0

Prepared by:
PB

Page:
2/8

LERBAKKEN 10, 8410 RØNDE DENMARK

The 9106B may also be connected to a simple apparatus as defined in Article 504.2 and installed and temperature classified in accordance with Article 504.10(D) of the National Electrical Code (ANSI/NFPA 70), or other local codes, as applicable.

Capacitance and inductance of the field wiring from the intrinsically safe equipment to the associated apparatus shall be calculated and must be included in the system calculations as shown in Table 1. Cable capacitance, C_{cable} , plus intrinsically safe equipment capacitance, C_i must be less than the marked capacitance, C_a (or C_o), shown on any associated apparatus used. The same applies for inductance (L_{cable} , L_i and L_a or L_o , respectively). Where the cable capacitance and inductance per foot are not known, the following values shall be used: $C_{cable} = 60 \text{ pF/ft.}$, $L_{cable} = 0.2 \text{ } \mu\text{H/ft.}$

Where multiple circuits extend from the same piece of associated apparatus, they must be installed in separate cables or in one cable having suitable insulation. Refer to Article 504.30(B) of the National Electrical Code (ANSI/NFPA 70) and Instrument Society of America Recommended Practice ISA RP12.06 for installing intrinsically safe equipment.

Intrinsically safe circuits must be wired and separated in accordance with Article 504.20 of the National Electrical Code (ANSI/NFPA 70) or other local codes, as applicable.

The 9106B has not been evaluated for use in combination with another associated apparatus.

For installations in which both the C_i and L_i of the intrinsically safe apparatus exceeds 1% of the C_a (or C_o) and L_a (or L_o) parameters of the associated apparatus (excluding the cable), then 50% of C_a (or C_o) and L_a (or L_o) parameters are applicable and shall not be exceeded. The reduced capacitance shall not be greater than $1 \text{ } \mu\text{F}$ for Groups C and/or D, and 600 nF for Groups A and B. The values of C_a (or C_o) and L_a (or L_o) determined by this method shall not be exceeded by the sum of all of C_i plus cable capacitances and the sum of all of the L_i plus cable inductances in the circuit respectively.

General:
Supply terminal (31,32)

Voltage: 19.2 – 31.2VDC

Status Relay. terminal (33,34)

Voltage max. 125 Vac / 110 Vdc
Current max. 0.5 Aac / 0.3 Adc

**Class I Division 2 or
Zone 2 installation**

32 Vac / 32 Vdc
0.5 Aac / 0.3 Adc

LERBAKKEN 10, 8410 RØNDE DENMARK

Hazardous Classified Location

 Class I/II/III, Division 1, Group A,B,C,D,E,F,G
 Zone 0,1, 2 Group IIC, IIB, IIA or
 Zone 20, 21

Unclassified Location or
Hazardous Classified Location
 Class I, Division 2, Group ABCD T4
 Class I Zone 2 Group IIC T4

 Simple Apparatus or
 Intrinsic safe apparatus
 with entity parameters:

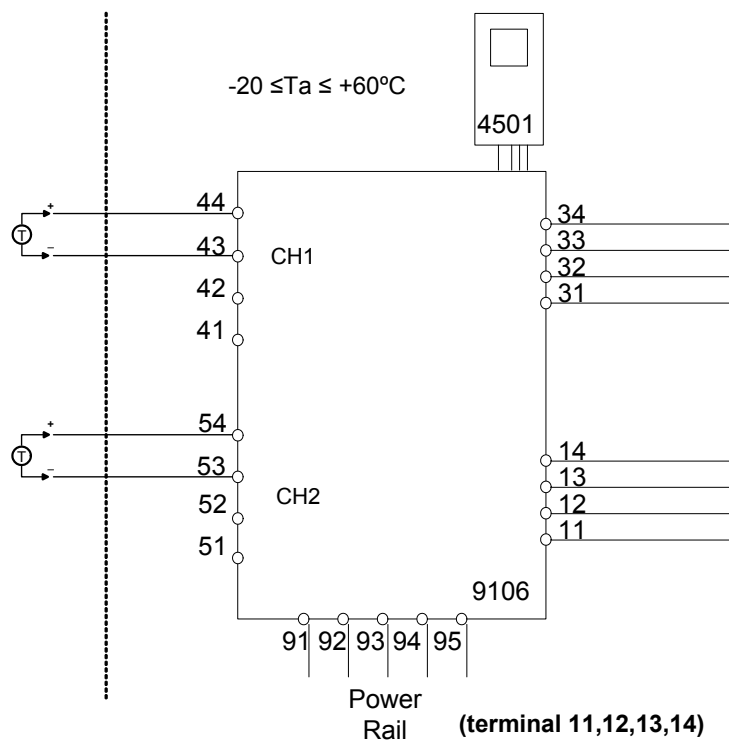
$$V_{max}(U_i) \geq V_t(U_o)$$

$$I_{max}(I_i) \geq I_t(I_o)$$

$$P_i \geq P_t(P_o)$$

$$C_a \geq C_{cable} + C_i$$

$$L_a \geq L_{cable} + L_i$$


 (terminal 11,12,13,14)
 (terminal 31,32,33,34)
 (terminal 91,92,93,94,95)
 U_m : 253V, max 400Hz

9106B1A, 9106B1B
Ex input : Loop current source
CH1 (terminal 43,44)
CH2 (terminal 53,54)
 V_{oc} or U_o : 27.5 Vdc

 I_{sc} or I_o : 92.6 mA

 P_o : 0.64 W

	IICor A,B	IIB or C,E,F	IIA or D, G
C_a or C_o	0.084 μ F	0.670 μ F	2.23 μ F
L_a or L_o	4.15 mH	16.59 mH	33.17 mH
L_o/R_o	-----	223 μ H/ Ω	447 μ H/ Ω

9106B2A, 9106B2B
Ex input : Loop current source
CH1 (terminal 43,44)
CH2 (terminal 53,54)
 V_{oc} or U_o : 25.3 V

 I_{sc} or I_o : 96 mA

 P_o : 0.61 W

	IIC or A,B	IIB or C,E,F	IIA or D, G
C_a or C_o	0.104 μ F	0.818 μ F	2.85 μ F
L_a or L_o	3.86 mH	15.43 mH	30.86 mH
L_o/R_o	-----	234 μ H/ Ω	468 μ H/ Ω

LERBAKKEN 10, 8410 RØNDE DENMARK

Hazardous Classified Location

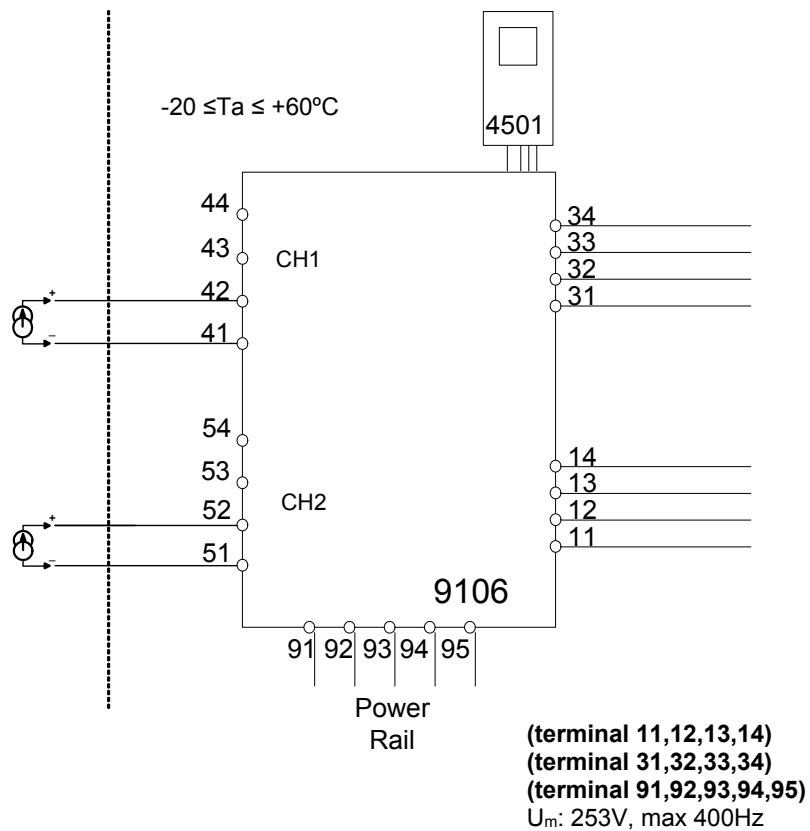
Class I/II/III, Division 1, Group A,B,C,D,E,F,G
Zone 0,1, 2 Group IIC, IIB, IIA or
Zone 20, 21

**Unclassified Location or
Hazardous Classified Location**

Class I, Division 2, Group ABCD T4
Class I Zone 2 Group IIC T4

Simple Apparatus or
Intrinsic safe apparatus
with entity parameters:

$V_{max}(U_i) \geq V_t(U_o)$
 $I_{max}(I_i) \geq I_t(I_o)$
 $P_i \geq P_t(P_o)$
 $C_a \geq C_{cable} + C_i$
 $L_a \geq L_{cable} + L_i$



9106B1A, 9106B1B, 9106B2A, 9106B2B

Ex input : External current source

CH1 (terminal 41,42)

CH2 (terminal 51,52)

V_{oc} or U_o : 0 V
 I_{sc} or I_o : 0 mA
 P_o : 0 mW

V_{max} or U_i : 30 V
 I_{max} or I_i : 120 mA
 P_{max} or P_i : 0.85 W
 C_i : 2 nF
 L_i : 0 μH

LERBAKKEN 10, 8410 RØNDE DENMARK

Hazardous Classified Location

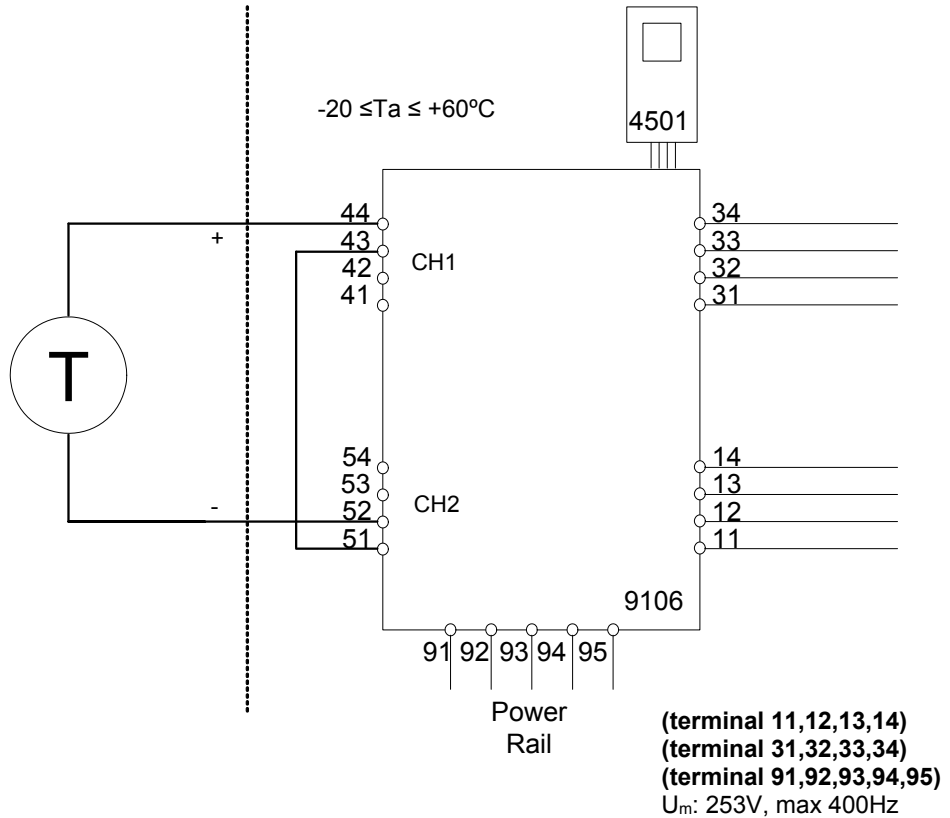
Class I/II/III, Division 1, Group A,B,C,D,E,F,G
Zone 0,1, 2 Group IIC, IIB, IIA or
Zone 20, 21

Unclassified Location or

Hazardous Classified Location
Class I, Division 2, Group ABCD T4
Class I Zone 2 Group IIC T4

Simple Apparatus or
Intrinsic safe apparatus
with entity parameters:

$V_{max}(U_i) \geq V_t(U_o)$
 $I_{max}(I_i) \geq I_t(I_o)$
 $P_i \geq P_t(P_o)$
 $C_a \geq C_{cable} + C_i$
 $L_a \geq L_{cable} + L_i$



9106B1A, 9106B1B

Ex input: Loop current source 1 to 2
CH1 (terminal 44)
CH2 (terminal 52)

Voc or U_o: 27.5 V
Isc or I_o: 92.6 mA
P_o: 0.64 W

	IIC or A,B	IIB or C,E,F	IIA or D,G
Ca or Co.	0.084µF	0.670µF	2.23 µF
La or Lo.	4.15 mH	16.59 mH	33.17 mH
Lo/Ro	-----	223 µH/Ω	447 µH/Ω

9106B2A, 9106B2B

Ex input: Loop current source 1 to 2
CH1 (terminal 44)
CH2 (terminal 52)

Voc or U_o: 25,3 V
Isc or I_o: 96 mA
P_o: 0.61 W

	IIC or A,B	IIB or C,E,F	IIA or D,G
Ca or Co.	0.104µF	0.818µF	2.85 µF
La or Lo.	3.86 mH	15.43 mH	30.86 mH
Lo/Ro	-----	234 µH/Ω	468 µH/Ω

LERBAKKEN 10, 8410 RØNDE DENMARK

Hazardous Classified Location

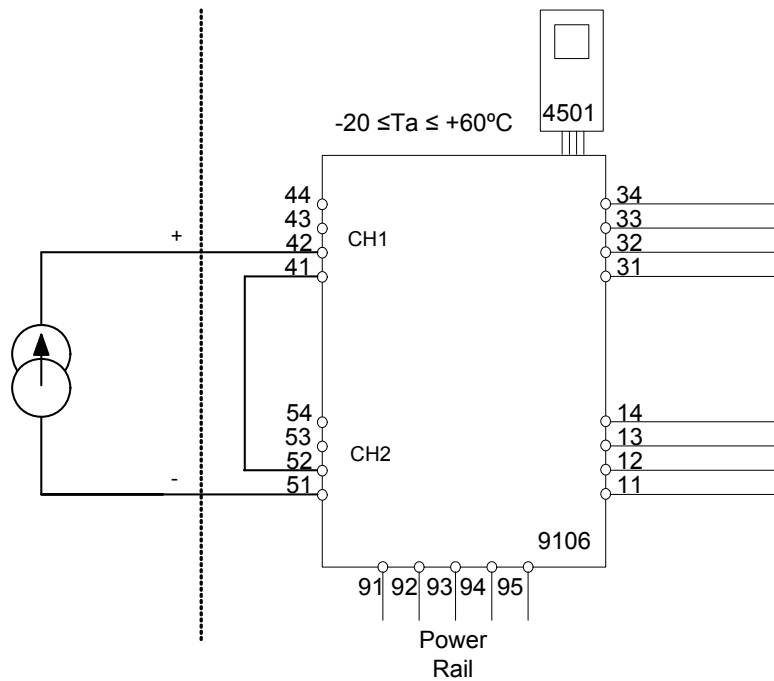
Class I/II/III, Division 1, Group A,B,C,D,E,F,G
Zone 0,1, 2 Group IIC, IIB, IIA or
Zone 20, 21

**Unclassified Location or
Hazardous Classified Location**

Class I, Division 2, Group ABCD T4
Class I Zone 2 Group IIC T4

Simple Apparatus or
Intrinsic safe apparatus
with entity parameters:

$V_{max} (U_i) \geq V_t (U_o)$
 $I_{max} (I_i) \geq I_t (I_o)$
 $P_i \geq P_t (P_o)$
 $C_a \geq C_{cable} + C_i$
 $L_a \geq L_{cable} + L_i$



9106B1A, 9106B1B, 9106B2A, 9106B2B
Ex input : External current source 1 to 2
CH1 (terminal 42)
CH2 (terminal 51)
Voc or U_o: 0 V
Isc or I_o: 0 mA
P_o: 0 W

(terminal 11,12,13,14)
(terminal 31,32,33,34)
(terminal 91,92,93,94,95)
U_m: 253V, max 400Hz

V_{max} or U_i: 30 V
I_{max} or I_i: 120 mA
P_{max} or P_i: 0.85 W
C_i: 4 nF
L_i: 0 μH

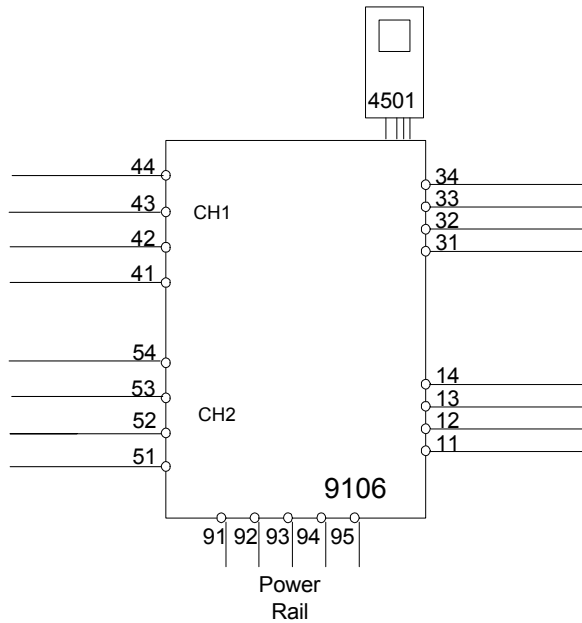
LERBAKKEN 10, 8410 RØNDE DENMARK

9106Axx Installation:

**Unclassified Location or
Hazardous Classified Location**
Class I, Division 2 Group A,B,C,D T4
Class I, Zone 2, Group IIC, IIB, IIA T4

Supply terminal (31,32)
Voltage: 19.2 – 31.2 VDC

Status relay, terminal (33,34)
**Class I Division 2 or
Zone 2 installation:**
Voltage max: 32 Vac/ 32 Vdc
Current max: 0.5 Aac / 0.3 Adc



LERBAKKEN 10, 8410 RØNDE DENMARK

INMETRO - Desenhos para Instalação



Para instalação segura do 9106B o manual seguinte deve ser observado. O módulo deve ser instalado somente por profissionais qualificados que estão familiarizados com as leis nacionais e internacionais, diretrizes e normas que se aplicam a esta área. Ano de fabricação pode ser obtido a partir dos dois primeiros dígitos do número de série.



Para a instalação na Zona 2 o seguinte deve ser observado. O módulo de programação de 4501, deve ser utilizado apenas com os módulos PRElectronics. É importante que o módulo esteja intacto e não tenha sido alterado ou modificado de qualquer maneira. Apenas os módulos 4501 livres de poeira e umidade devem ser instalados.

9106B1A: 1 canal HART®-repetidor transparente (Barreira 27,5 V)
9106B1B: 2 canais HART®- repetidor transparente (Barreira 27,5 V)
9106B2A: 1 canal HART®- repetidor transparente (Barreira 25,3 V)
9106B2B: 2 canais HART®- repetidor transparente (Barreira 25,3 V)

INMETRO Certificado DEKRA 16.0001X

Marcas [Ex ia Ga] IIC/IIB/IIA
Ex nA nC IIC T4 Gc
[Ex ia Da] IIIC
[Ex ia Ma] I

Normas: ABNT NBR IEC 60079-0:2013, ABNT NBR IEC60079-11:2013,
ABNT NBR IEC60079-15:2012

Terminais de alimentação (31,32)
Voltagem: 19,2 – 31,2VDC

Relé de estado terminais (33,34)		Instalação Zone 2
Voltagem máx.:	125 VAC / 110 VDC	32 VAC / 32 VDC
Potência máx.:	62,5 VA / 32 W	16 VA / 32 W
Corrente máx.:	0,5 A AC / 0,3 ADC	0,5 A AC / 1 ADC

Notas de Instalação:

Instalação em grau de poluição 2, categoria de sobretensão II conforme definido no IEC 60664-1
Não separe conectores quando energizado ou quando uma mistura de gás explosivo estiver presente.

Não monte ou remova módulos do trilho de alimentação quando uma mistura explosiva de gás estiver presente.

Desligue a alimentação antes da manutenção.

A fiação de terminais sem uso não é permitida.

A fonte de Loop e terminais de entrada de corrente para o mesmo canal não deve ser aplicada ao mesmo tempo.

Em tipo de proteção [Ex ia Da] os parâmetros para a segurança intrínseca para grupo de gás IIB são aplicáveis.

Para a instalação em Zona 2, o módulo deve ser instalado em um invólucro certificado conforme as normas da série ABNT NBR IEC 60079 que proporcione um grau de proteção de pelo menos IP54. Dispositivos de entrada de cabo e elementos de vedação devem cumprir com os mesmos requisitos.

Para a instalação de trilho de energia na Zona 2, apenas o trilho de alimentação Rail 9400 fornecido pela Unidade de Controle de Potência 9410 é permitido.

Revision date:
2016-11-30

Version Revision
V5 R0

Prepared by:
PB

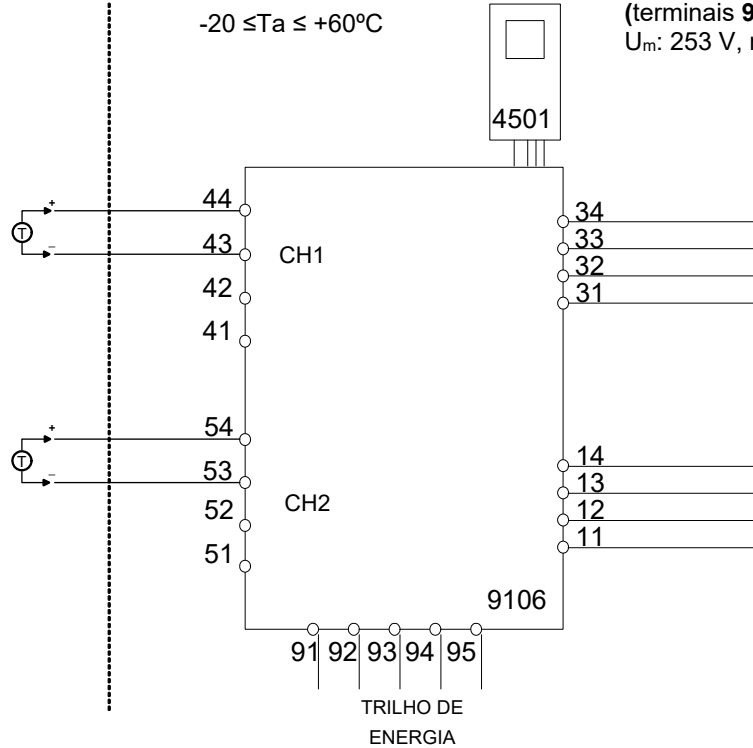
Page:

LERBAKKEN 10, 8410 RØNDE DENMARK

 Área de Risco
 Zona 0,1,2, 20, 21, 22

 Área de não Risco
 ou Zona 2

 $-20 \leq T_a \leq +60^\circ\text{C}$

 (terminais 11,12,13,14)
 (terminais 31,32,33,34)
 (terminais 91,92,93,94,95)
 $U_m: 253 \text{ V, máx. } 400 \text{ Hz}$

9106B1A, 9106B1B
Entrada Ex: Fonte de corrente da malha
CN1 (terminais 43,44)
CN2 (terminais 53,54)
 $U_o: 27,5 \text{ V}$
 $I_o: 92,6 \text{ mA}$
 $P_o: 0,65 \text{ W}$
9106B2A, 9106B2B
Entrada Ex: Fonte de corrente da malha
CN1 (terminais 43,44)
CN2 (terminais 53,54)
 $U_o: 25,3 \text{ V}$
 $I_o: 96 \text{ mA}$
 $P_o: 0,61 \text{ W}$

	IIC	IIB	IIA	I
C_o	0,084 μF	0,670 μF	2,23 μF	3,94 μF
L_o	4,15 mH	16,59 mH	33,17 mH	54,42 mH
L_o / R_o	-----	223 $\mu\text{H}/\Omega$	447 $\mu\text{H}/\Omega$	733 $\mu\text{H}/\Omega$

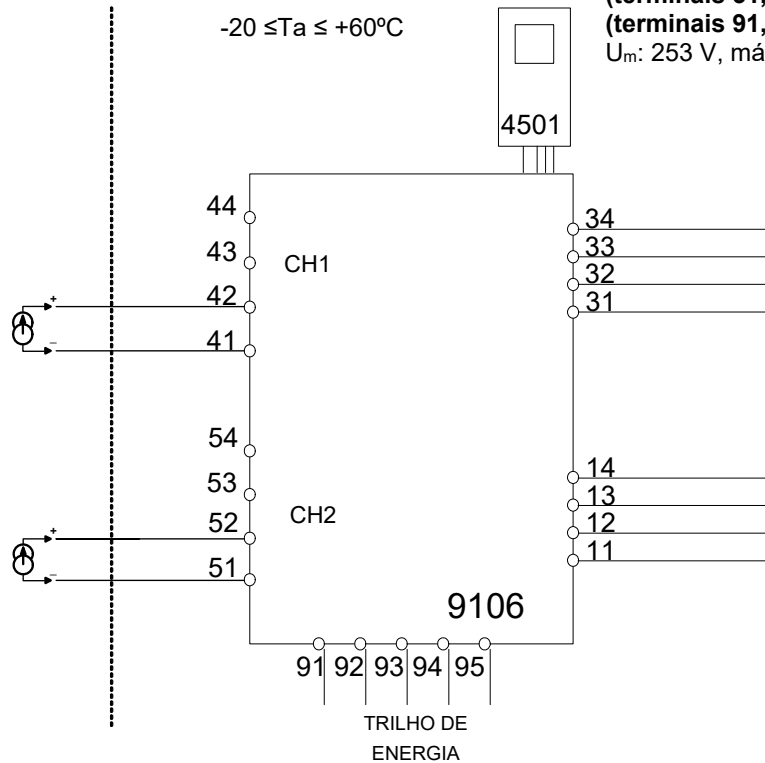
	IIC	IIB	IIA	I
C_o	0,104 μF	0,818 μF	2,85 μF	4,74 μF
L_o	3,86 mH	15,43 mH	30,86 mH	50,64 mH
L_o / R_o	-----	234 $\mu\text{H}/\Omega$	468 $\mu\text{H}/\Omega$	769 $\mu\text{H}/\Omega$

LERBAKKEN 10, 8410 RØNDE DENMARK

Área de Risco
Zona 0,1,2, 20, 21, 22

Área de não Risco
ou Zona 2
 $-20 \leq T_a \leq +60^\circ\text{C}$

(terminais 11,12,13,14)
(terminais 31,32,33,34)
(terminais 91,92,93,94,95)
 $U_m: 253 \text{ V, máx. } 400 \text{ Hz}$



9106B1A, 9106B1B, 9106B2A, 9106B2B

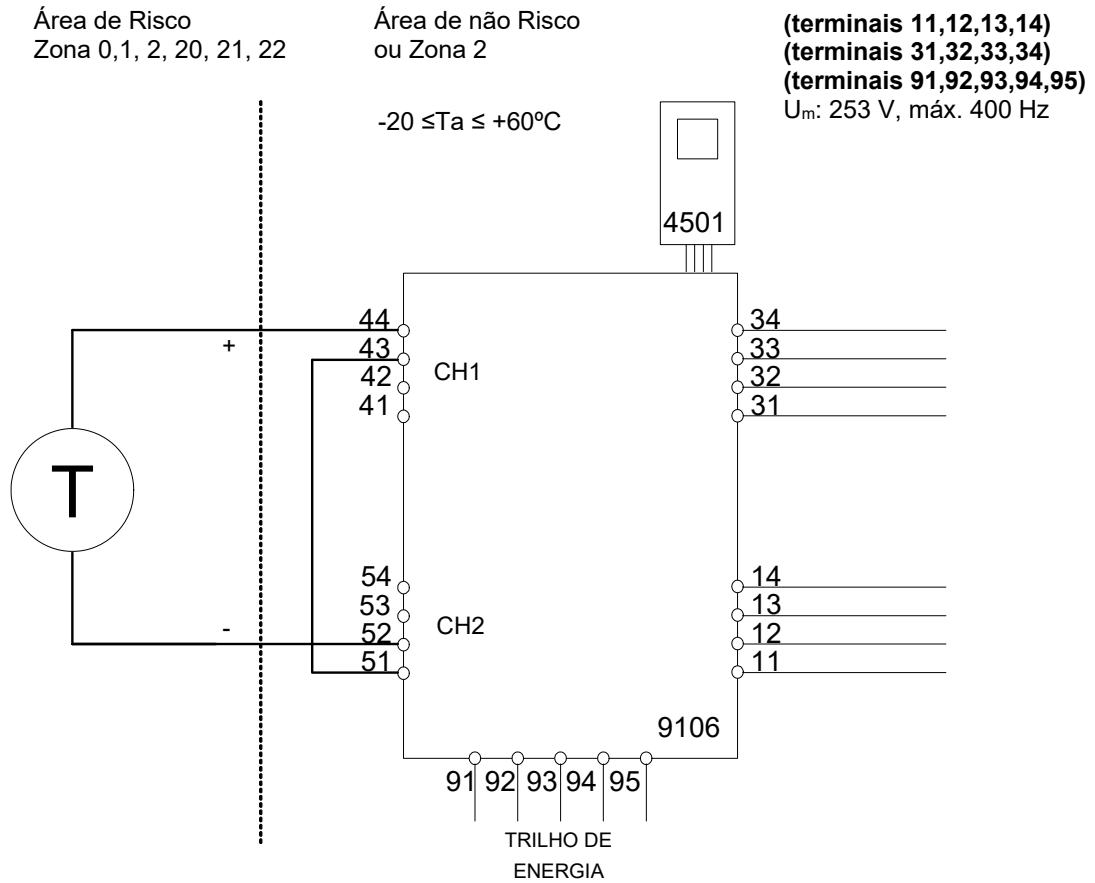
Entrada Ex: Fonte de corrente externa

CN1 (terminal 41,42)
CN2 (terminal 51,52)

$U_o:$ 0 V
 $I_o:$ 0 mA
 $P_o:$ 0 mW

$U_i:$ 30 V
 $I_i:$ 120 mA
 $P_i:$ 0,85 W
 $C_i:$ 2 nF
 $L_i:$ 0 μ H

LERBAKKEN 10, 8410 RØNDE DENMARK


9106B1A, 9106B1B
Entrada Ex: fonte de corrente da malha 1 e 2
CN1 (terminal 44)
CN2 (terminal 52)
 $U_o:$ 27,5 V

 $I_o:$ 92,6 mA

 $P_o:$ 0,64 W

	IIC	IIB	IIA	I
C_o	0,084 μ F	0,670 μ F	2,23 μ F	3,94 μ F
L_o	4,15 mH	16,59 mH	33,17 mH	54,42 mH
L_o/R_o	-----	223 μ H/ Ω	447 μ H/ Ω	733 μ H/ Ω

9106B2A, 9106B2B
Entrada Ex: fonte de corrente da malha 1 e 2
CN1 (terminal 44)
CN2 (terminal 52)
 $U_o:$ 25,3 V

 $I_o:$ 96 mA

 $P_o:$ 0,61 W

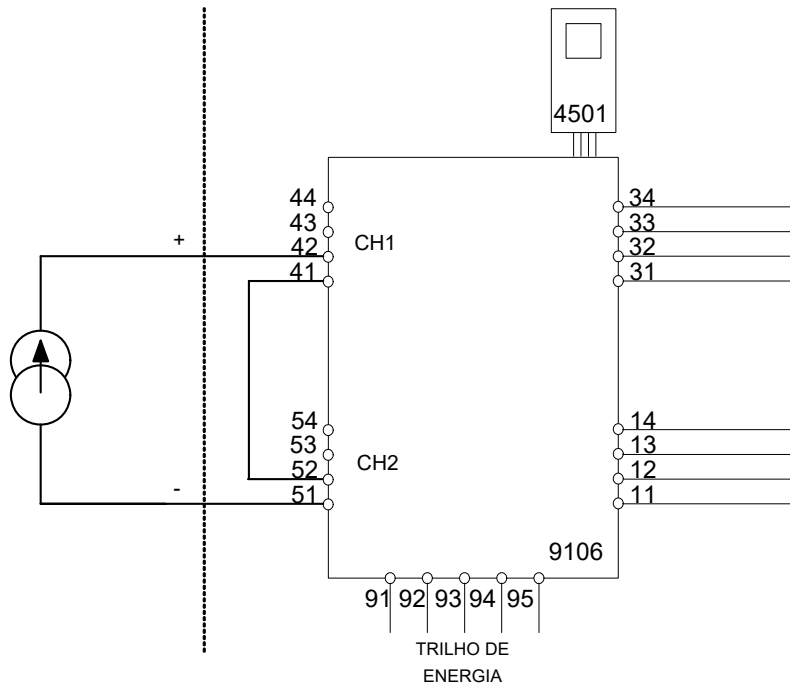
	IIC	IIB	IIA	I
C_o	0,104 μ F	0,818 μ F	2,85 μ F	4,74 μ F
L_o	3,86 mH	15,43 mH	30,86 mH	50,64 mH
L_o/R_o	-----	234 μ H/ Ω	468 μ H/ Ω	769 μ H/ Ω

LERBAKKEN 10, 8410 RØNDE DENMARK

 Área de Risco
 Zona 0,1,2, 20, 21, 22

 Área de não Risco
 ou Zona 2

(terminais 11,12,13,14)
(terminais 31,32,33,34)
(terminais 91,92,93,94,95)
 U_m: 253 V, máx. 400 Hz

 $-20 \leq T_a \leq +60^\circ\text{C}$

9106B1A, 9106B1B, 9106B2A, 9106B2B
Entrada Ex: Fonte de corrente externa 1 a 2
CN1 (terminal 42)
CN2 (terminal 51)

 U_o: 0 V
 I_o: 0 mA
 P_o: 0 W

 U_i: 30 V
 I_i: 120 mA
 P_i: 0,85 W
 C_i: 4 nF
 L_i: 0 μH

História do documento

A lista a seguir fornece notas sobre as revisões deste documento.

ID de rev.	Data	Notas
105	1703	Desenhos de instalação atualizados. Dados de barreira Ex alterados. Especificações para máx. potência necessária adicionada.
106	1931	Versão 9106A incluída no manual. Variante com aprovação UL 913 adicionada. Aprovação CCOE descontinuada.
107	2027	Desenhos de instalação ATEX e IECEx atualizados.
108	2049	Aprovação CCC adicionada.

Todos os clientes poderão declarar uma reclamação através do telefone 0XX19-3429-7890 ou email suporte@tsie.com.br ou pelo site: <http://technosupply.com.br/suporte-tecnico>

We are near you, *all over the world*

Our trusted red boxes are supported wherever you are

All our devices are backed by expert service and a 5-year warranty. With each product you purchase, you receive personal technical support and guidance, day-to-day delivery, repair without charge within the warranty period and easily accessible documentation.

We are headquartered in Denmark, and have offices and authorized partners the world over. We are a local

business with a global reach. This means that we are always nearby and know your local markets well. We are committed to your satisfaction and provide PERFORMANCE MADE SMARTER all around the world.

For more information on our warranty program, or to meet with a sales representative in your region, visit prelectronics.com.

Beneficie-se hoje do conceito

PERFORMANCE MADE SMARTER

A PR electronics é a empresa líder em tecnologia especializada em tornar os controles de processos industriais mais seguros, mais confiáveis e mais eficientes. Desde 1974 temos nos dedicado a aperfeiçoar nossa principal competência de inovar tecnologia de alta precisão com baixo consumo de energia. Esta dedicação continua a estabelecer novos padrões para os produtos que se comunicam, monitoram e ligam os pontos de medição do processo de nossos clientes para os seus sistemas de controle de processo.

Nossas tecnologias inovadoras e patenteadas são derivadas de nossas extensivas instalações de P & D e nosso profundo conhecimento das necessidades e processos de nossos clientes. Somos guiados por princípios de simplicidade, foco, coragem e excelência, permitindo que algumas das maiores empresas do mundo possam alcançar seus resultados. PERFORMANCE MADE SMARTER.